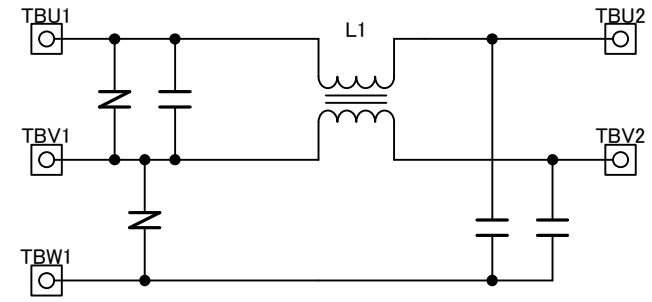


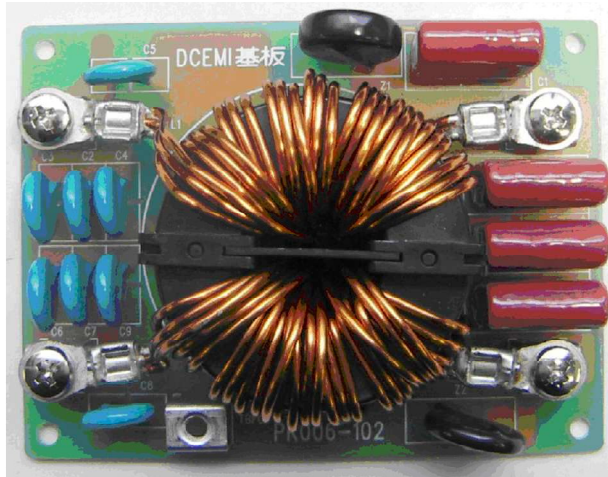
8 7 6 5 4 3 2 1

電気特性

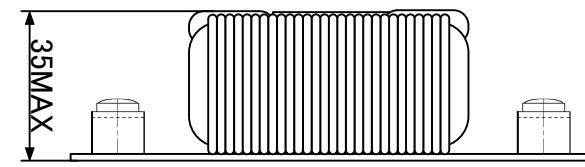
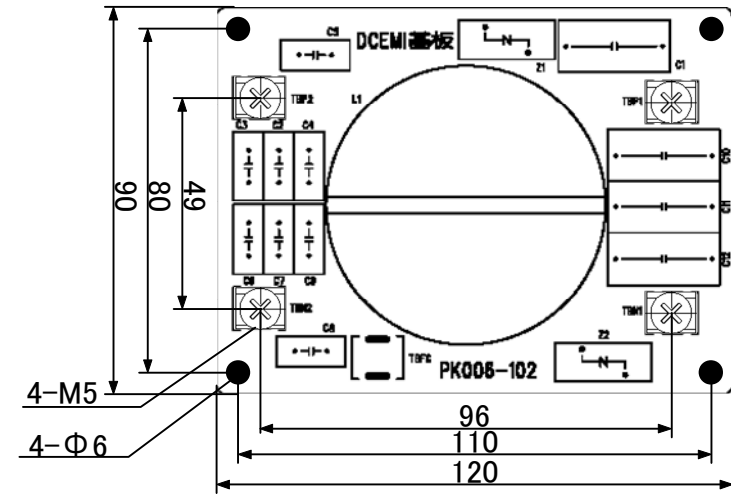
定格電流	50Arms
層間耐圧	DC800V
インダクタンス	1mH



回路図



外観



外形図

				承認	検図	設計	製図
				---	---	---	丸山 070807
記号	年月日	訂正者	訂正内容				
ボニー電機株式会社		図番	PK006-102		名称	単層(直流)コモンモードフィルタ	

8 7 6 5 4 3 2 1

H  
G  
F  
E  
D  
C  
B  
A

H  
G  
F  
E  
D  
C  
B  
A