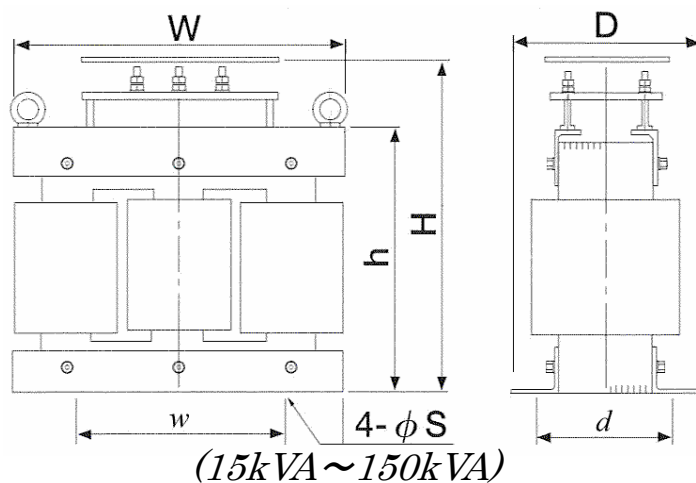
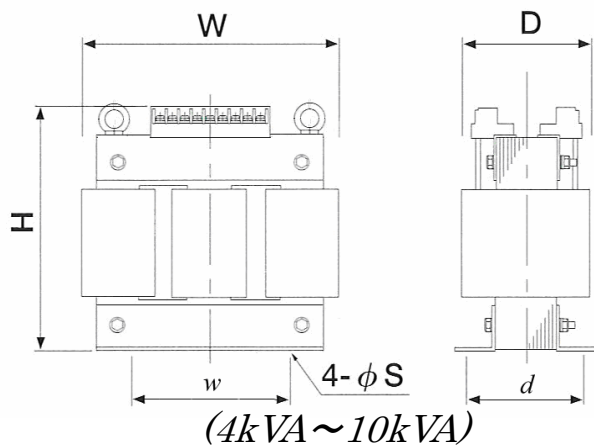


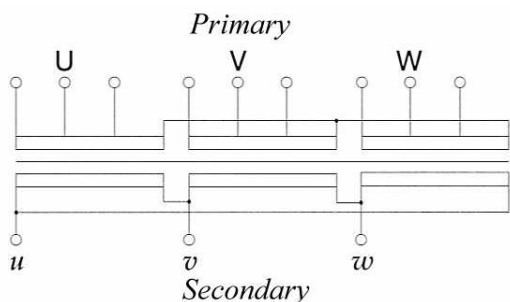


三相変圧器 (4kVA~150kVA)



外形図

電気仕様



結線方式	Y-Δ	
周波数	50Hz~60Hz	
1次電圧	180V~480V	ご指示ください
2次電圧	180V~480V	ご指示ください
切替タップ、シールド板、上記以外の結線、電圧のご対応も行っておりますのでご相談ください。		

容量	外形寸法(mm)							重量 Wt(kg)	絶縁品種
	W	D	H	h	w	d	ΦS		
4kVA	310	180	273		100	注1	11.5	38	B
5kVA	310	195	273		100	注1	11.5	44.9	
6kVA	310	210	273		100	注1	11.5	51.7	
7.5kVA	310	240	325		150	150	13	62	F
10kVA	340	240	350		150	150	13	73	
15kVA	370	260	420	340	180	180	13	106	H
20kVA	410	260	470	390	180	190	13	131	
25kVA	410	280	490	390	180	210	13	156	
30kVA	490	260	525	425	280	200	15	165	
40kVA	510	300	575	455	280	220	15	213	
50kVA	560	320	590	470	330	230	15	249	
60kVA	620	380	660	520	330	250	15	342	
75kVA	620	390	710	570	330	270	15	414	
100kVA	680	400	760	580	380	280	15	524	
150kVA	740	410	910	730	430	290	15	797	

注1：電気仕様によって異なります

- 容量と入出力電圧をいただければ御見積いたします。
- ご注文を抱きましたら、詳細外形図をご提出いたします。

