



#### ノーマルモードチョークコイル

##### ●特長

1. 小型で、ノイズ吸収効果が優れている
2. 漏洩磁束が少ない



##### ●用途

1. スイッチング電源のノイズフィルタ
2. サイリスタ応用機器・各種電子機器のノイズフィルタ
3. 家電製品のノイズフィルタ

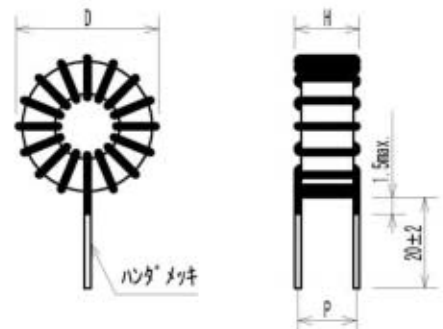
##### ●仕様

| 品名         | 定格電流<br>中文<br>(A) | インダクタンス<br>中文<br>( $\mu$ H)<br>min. | 直流抵抗<br>中文<br>( $m\Omega$ )<br>max. | 温度上昇<br>中文<br>(K)<br>max. |
|------------|-------------------|-------------------------------------|-------------------------------------|---------------------------|
| DAF-03-20  | 1                 | 10                                  | 45                                  | 20                        |
| DAF-05-30  | 2                 | 25                                  | 45                                  | 25                        |
| DAF-05-40  | 2                 | 48                                  | 60                                  | 25                        |
| DAF-08S-30 | 2                 | 26                                  | 45                                  | 25                        |
| DAF-08S-40 | 2                 | 46                                  | 55                                  | 25                        |
| DAF-08S-50 | 2                 | 72                                  | 70                                  | 25                        |
| DAF-08D-30 | 2                 | 45                                  | 55                                  | 25                        |
| DAF-08D-40 | 2                 | 80                                  | 75                                  | 30                        |
| DAF-08D-50 | 2                 | 125                                 | 100                                 | 30                        |
| DAF-10-30  | 3                 | 40                                  | 37                                  | 25                        |
| DAF-10-40  | 3                 | 72                                  | 45                                  | 25                        |
| DAF-10-50  | 3                 | 110                                 | 55                                  | 30                        |
| DAF-12-40  | 5                 | 64                                  | 35                                  | 40                        |
| DAF-12-50  | 5                 | 100                                 | 40                                  | 40                        |

■使用温度範囲：-25 ~ +105°C (通電による自己温度上昇を含む)

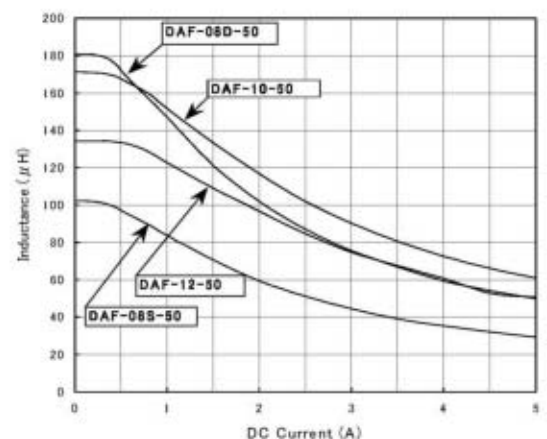
■耐熱クラス：クラスA (105°C)

##### ●形状・寸法



| 品名         | D max. | H max. | P typ. | $\phi$ (mm) |
|------------|--------|--------|--------|-------------|
| DAF-03-20  | 8.5    | 6      | 5.5    | 0.4         |
| DAF-05-30  | 13     | 8      | 7      | 0.55        |
| DAF-05-40  | 13     | 8      | 7      | 0.55        |
| DAF-08S-30 | 16     | 9      | 8      | 0.6         |
| DAF-08S-40 | 16     | 9      | 8      | 0.6         |
| DAF-08S-50 | 16     | 9      | 8.5    | 0.6         |
| DAF-08D-30 | 17     | 12     | 10.5   | 0.6         |
| DAF-08D-40 | 17     | 12     | 11     | 0.6         |
| DAF-08D-50 | 17     | 13     | 11.5   | 0.6         |
| DAF-10-30  | 22     | 11     | 9      | 0.8         |
| DAF-10-40  | 22     | 12     | 10     | 0.8         |
| DAF-10-50  | 23     | 12     | 10     | 0.8         |
| DAF-12-40  | 26     | 13     | 12     | 1.0         |
| DAF-12-50  | 26     | 13     | 12     | 1.0         |

##### ●直流重畳特性(代表例)



# CHOKE COIL

平滑用チョークコイル DAS シリーズ

# PONY



## 平滑用チョークコイル

### ●特長

1. 小型、高性能で、直流重畳特性に優れる
2. 低損失のセンダストコアを使用しており、平滑用に最適



### ●用途

1. スイッチング電源の平滑用チョークコイル
2. DC/DCコンバーター用チョークコイル

### ●仕様

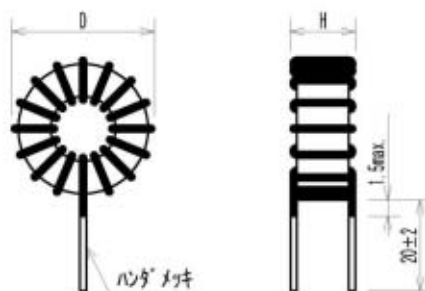
| 品名         | 定格電流<br>(A) | 重畳インダクタンス       |                    | 直流抵抗<br>(mΩ)<br>max. |
|------------|-------------|-----------------|--------------------|----------------------|
|            |             | 定格時<br>(μH)min. | I=0A 時<br>(μH)min. |                      |
| DAS-08-01  | 1           | 120             | 200                | 160                  |
| DAS-08-02  | 2           | 41              | 65                 | 50                   |
| DAS-08-03  | 3           | 17              | 30                 | 35                   |
| DAS-10-02  | 2           | 101             | 180                | 90                   |
| DAS-10-03  | 3           | 60              | 120                | 55                   |
| DAS-10-05  | 5           | 20              | 45                 | 30                   |
| DAS-12-03  | 3           | 75              | 130                | 65                   |
| DAS-12-05  | 5           | 41              | 90                 | 38                   |
| DAS-14S-03 | 3           | 187             | 400                | 110                  |
| DAS-14S-05 | 5           | 115             | 350                | 75                   |
| DAS-14S-10 | 10          | 22              | 50                 | 15                   |
| DAS-14-03  | 3           | 172             | 300                | 90                   |
| DAS-14-05  | 5           | 105             | 210                | 55                   |
| DAS-14-10  | 10          | 22              | 45                 | 10                   |
| DAS-20-10  | 10          | 71              | 180                | 35                   |
| DAS-20-20  | 20          | 8               | 14                 | 8                    |

■使用温度範囲 : -25 ~ +120°C (通電による自己温度上昇を含む)

■耐熱クラス : クラスE (120°C)

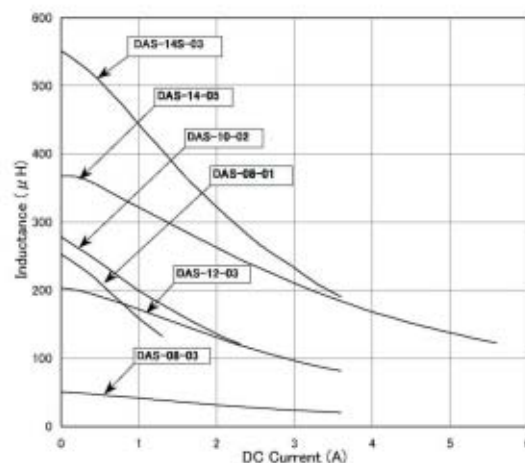
■温度上昇 : 40K max.

### ●形状・寸法 (mm)



| 品名         | D max. | H max. | φ (mm)   |
|------------|--------|--------|----------|
| DAS-08-01  | 20     | 12     | 0.5      |
| DAS-08-02  | 20     | 12     | 0.7      |
| DAS-08-03  | 20     | 12     | 0.8      |
| DAS-10-02  | 22     | 12     | 0.7      |
| DAS-10-03  | 22     | 13     | 0.8      |
| DAS-10-05  | 22     | 13     | 1.0      |
| DAS-12-03  | 26     | 14     | 0.8      |
| DAS-12-05  | 26     | 14     | 1.0      |
| DAS-14S-03 | 35     | 18     | 0.8      |
| DAS-14S-05 | 35     | 18     | 1.0      |
| DAS-14S-10 | 35     | 18     | 1.1 × 2P |
| DAS-14-03  | 34     | 18     | 0.8      |
| DAS-14-05  | 36     | 21     | 1.0      |
| DAS-14-10  | 36     | 21     | 1.6      |
| DAS-20-10  | 44     | 24     | 1.6      |
| DAS-20-20  | 44     | 24     | 1.8 × 2P |

### ●直流重畳特性 (代表例)



# CHOKE COIL

アモルファスチョークコイル DAP シリーズ



## PONY

### アモルファスチョークコイル

#### ●特長

1. アモルファスコアを使用しているので高周波で低損失
2. 小型・軽量・低漏洩磁束



#### ●用途

1. スイッチング電源の平滑用チョークコイル
2. DC/DCコンバーター用チョークコイル

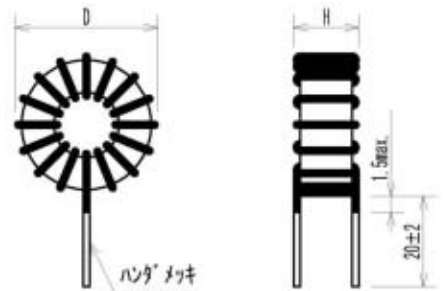
#### ●仕様

| 品名         | 定格電流<br>(A) | インダクタンス<br>( $\mu\text{H}$ )<br>min. | 直流抵抗<br>( $\text{m}\Omega$ )<br>max. |
|------------|-------------|--------------------------------------|--------------------------------------|
| DAP-02-070 | 2           | 70                                   | 65                                   |
| DAP-02-095 | 2           | 95                                   | 95                                   |
| DAP-02-210 | 2           | 210                                  | 100                                  |
| DAP-03-090 | 3           | 90                                   | 38                                   |
| DAP-03-140 | 3           | 140                                  | 52                                   |
| DAP-03-190 | 3           | 190                                  | 60                                   |
| DAP-05-050 | 5           | 50                                   | 23                                   |
| DAP-05-065 | 5           | 65                                   | 26                                   |

■使用温度範囲：-25 ~ +120°C (通電による自己温度上昇を含む)

■耐熱クラス：クラスE (120°C)

#### ●形状・寸法(mm)



| 品名         | D max. | H max. | $\phi$ (mm) |
|------------|--------|--------|-------------|
| DAP-02-070 | 19     | 11     | 0.6         |
| DAP-02-095 | 21     | 12     | 0.6         |
| DAP-02-210 | 22     | 13     | 0.6         |
| DAP-03-090 | 23     | 13     | 0.8         |
| DAP-03-140 | 27     | 13     | 0.8         |
| DAP-03-190 | 27     | 15     | 0.8         |
| DAP-05-050 | 28     | 14     | 1.0         |
| DAP-05-065 | 28     | 17     | 1.0         |

#### ●直流重量特性(代表例)

