



小型・高性能コモンモードチョークコイル

●特長

1. 高透磁率コアを使用し、大インダクタンス・小型・軽量
2. 優れた周波数特性

●用途

1. スイッチング電源・充電器等のノイズフィルタ
2. その他各種電子機器のノイズフィルタ



品名	定格電流 (A)	インダクタンス (mH) min.	直流抵抗 (mΩ/Line) max.	線径 φ (mm)
DAT12A-01-020	1	2	100	0.4
DAT12A-01-030	1	3	120	0.4
DAT12A-01-050	1	5	150	0.4
DAT12A-02-006	2	0.6	50	0.5
DAT12A-02-010	2	1	50	0.5
DAT12A-02-020	2	2	70	0.5
DAT12A-02-030	2	3	85	0.5
DAT12A-03-006	3	0.6	30	0.6
DAT12A-03-010	3	1	35	0.6

■定格電圧 : 250V (AC/DC)

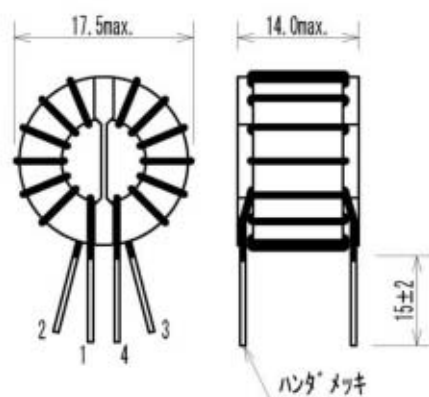
■耐圧試験 : ライン間に AC2000V 60 秒間. または AC2400V
1~2 秒間印加し、異常の無いこと

■絶縁抵抗 : ライン間に DC500V 印加し 100MΩ 以上

■使用温度範囲 : -25 ~ +120°C (通電による自己温度上昇を含む)

■耐熱クラス : クラス E (120°C)

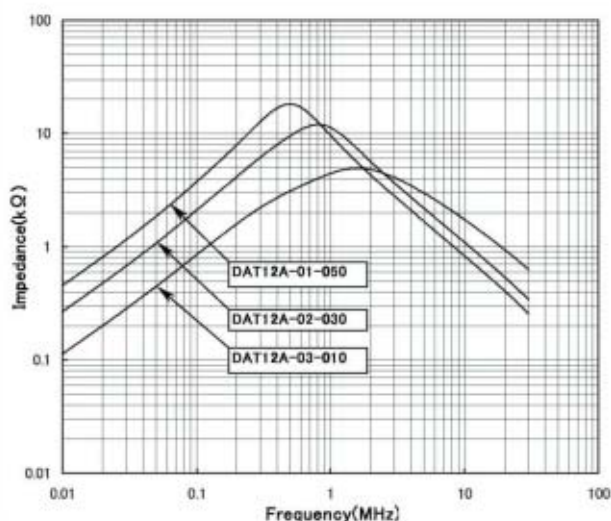
●形状・寸法 (mm)



●回路図



●インピーダンス特性 (代表例)





コモンモードチョークコイル

●特長

1. トロイダル形状の為、小型・大インダクタンス
2. 大電流(～20A)まで対応可能
3. 電流・インダクタンスでのカスタム対応が可能



●用途

1. スイッチング電源用ノイズフィルタ
2. 各種インバータ機器用ノイズフィルタ
3. その他各種電子機器のノイズフィルタ

●仕様

品名	定格電流 (A)	インダクタンス (mH) min.	直流抵抗 (mΩ/Line) max.	線径 φ (mm)
DAT19A-02-010	2	1	100	0.6
DAT19A-02-020	2	2	110	0.6
DAT19A-02-030	2	3	100	0.6
DAT19A-02-050	2	5	100	0.6
DAT25A-02-080	2	8	150	0.6
DAT19A-05-010	5	1	50	0.8
DAT25A-05-020	5	2	70	0.8
DAT25A-04-050	4	5	80	0.8
DAT25A-04-080	4	8	85	0.8
DAT25B-10-010	10	1	20	1.3
DAT38B-10-020	10	2	28	1.3
DAT38B-15-010	15	1	12	1.8
DAT38B-15-020	15	2	12	1.8
DAT38B-20-010	20	1	8	2.0

■定格電圧 : 250V (AC/DC)

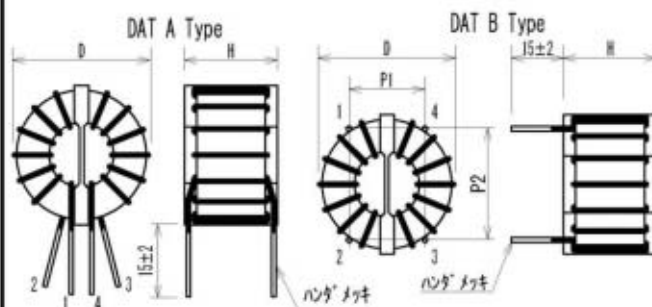
■耐圧試験 : ライン間に AC2000V 60 秒間. または AC2400V
1～2 秒間印加し、異常の無いこと

■絶縁抵抗 : ライン間に DC500V 印加し 100MΩ 以上

■使用温度範囲 : -25 ～ +120℃ (通電による自己温度上昇を含む)

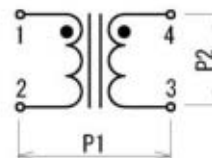
■耐熱クラス : クラス E (120℃)

●形状・寸法 (mm)

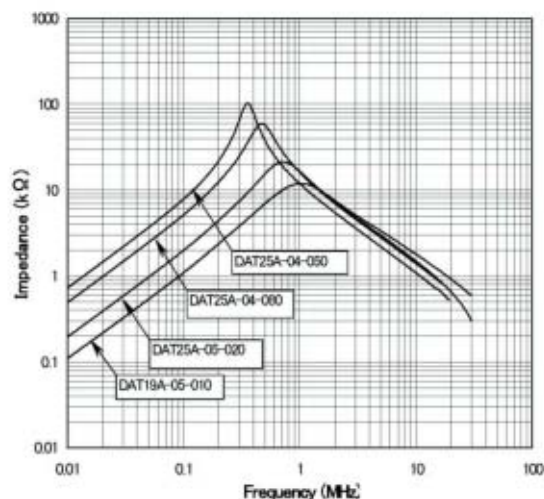


型名	D max.	H max.	P1 typ.	P2 typ.
DAT19A	27.0	20.0	10	19
DAT25A	34.0	23.0	18	21
DAT25B	34.0	23.0	22	21
DAT38B	52.0	32.0	35	35

●回路図



●インピーダンス特性(代表例)





コモンモードチョークコイル

●特長

1. 端子台付のため、基盤実装性が優れている
2. 小型で、大きなインダクタンスが得られる
3. 優れた周波数特性



●用途

1. スイッチング電源用ノイズフィルタ
2. 各種インバータ機器用ノイズフィルタ
3. その他各種電子機器のノイズフィルタ

●仕様

品名	定格電流 (A)	インダクタンス (mH) min.	直流抵抗 (mΩ/Line) max.	線径 φ (mm)
DAT31H-10-020	10	2.0	22	1.4
DAT31H-12-015	12	1.5	18	1.5
DAT31H-15-010	15	1.0	12	1.7

■定格電圧 : 250V (AC/DC)

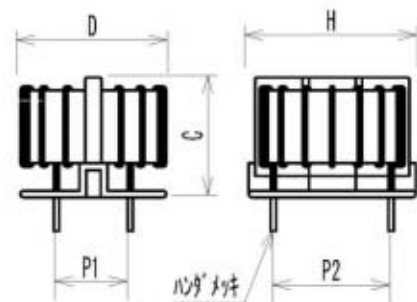
■耐圧試験 : ライン間に AC2000V 60 秒間. または AC2400V
1~2 秒間印加し、異常の無いこと

■絶縁抵抗 : ライン間に DC500V 印加し 100MΩ 以上

■使用温度範囲 : -25 ~ +120°C (通電による自己温度上昇を含む)

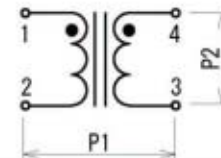
■耐熱クラス : クラス E (120°C)

●形状・寸法 (mm)



型名	D max.	H max.	C max.	P1 typ.	P2 typ.
DAT31H	44	41	32	17	30

●回路図



●インピーダンス特性 (代表例)

