


リアクトル仕様書

LC32AM-1M50A

承認	作成
	

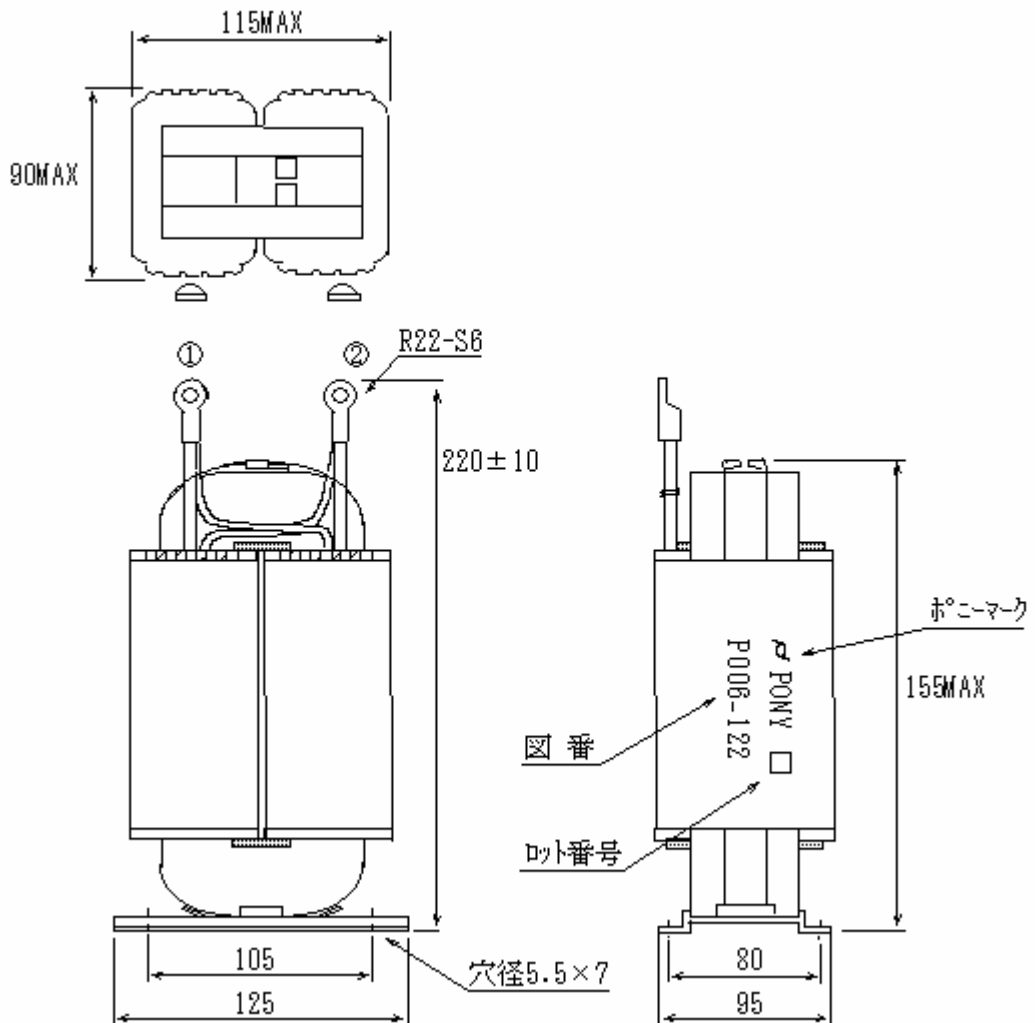
ポニー電機 株式会社

ポニー電機 株式会社	図番 P006-122	定格 LC32AM-1M50A
------------	-------------	-----------------

1 一般仕様

項目	仕様	備考
インダクタンス	1mH±10%	17kHz 時
定格電流	50A	
電流密度	3.2 A/mm ² 以下	50A 時
ピーク電流	70A	
絶縁耐圧	1500VAC(1 分間)	
絶縁抵抗	100MΩ	DC500V 効 [*] -
規格	-	
絶縁種別	E 種	

2 外形



ポニー電機 株式会社	図番 P006-122	定格 LC32AM-1M50A
------------	-------------	-----------------

3 直流重畳特性(17kHz)

