


リアクトル仕様書
LC63AM-501U15A

承認	作成
	

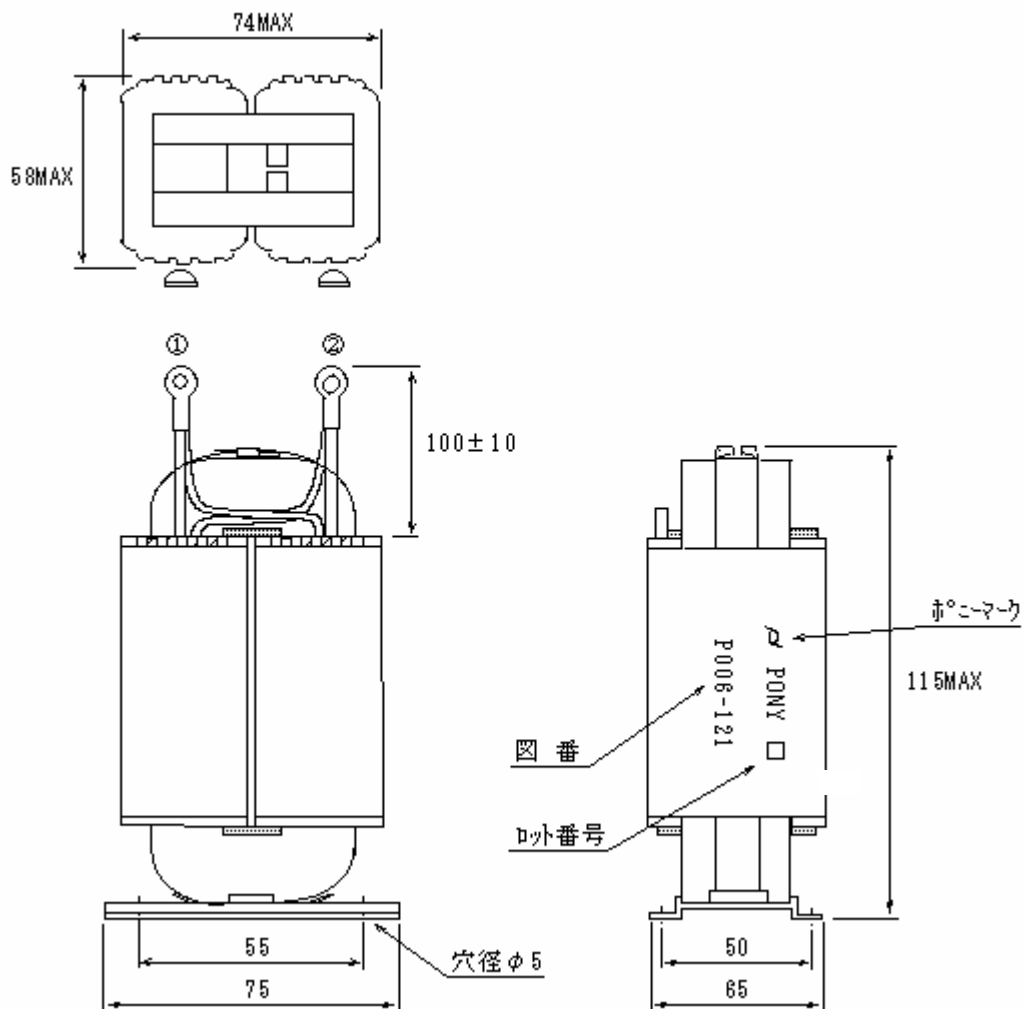
ポニー電機 株式会社

ポニー電機 株式会社	図番 P006-121	定格 LC63AM-501U15A
------------	-------------	-------------------

1 一般仕様

項目	仕様	備考
インダクタンス	500 μ H \pm 10%	1kHz 時
定格電流	15A	
ピーク電流	25A	
絶縁耐圧	500VAC (1 分間)	
絶縁抵抗	100M Ω	
規格	—	
絶縁種別	E 種	

2 外形



ポニー電機 株式会社	図番 P006-121	定格 LC63AM-501U15A
------------	-------------	-------------------

3 直流重畳特性(1kHz)

