

リアクトル仕様書
LC63AM-3.18M10A

承認	作成
	

 ポニー電機 株式会社

〒375-0003 群馬県藤岡市立石新田 23 番地

TEL 0274-42-0911, FAX 0274-42-5509

<http://www.pony-e.jp>

Email : office@pony-e.jp

ポニー電機 株式会社

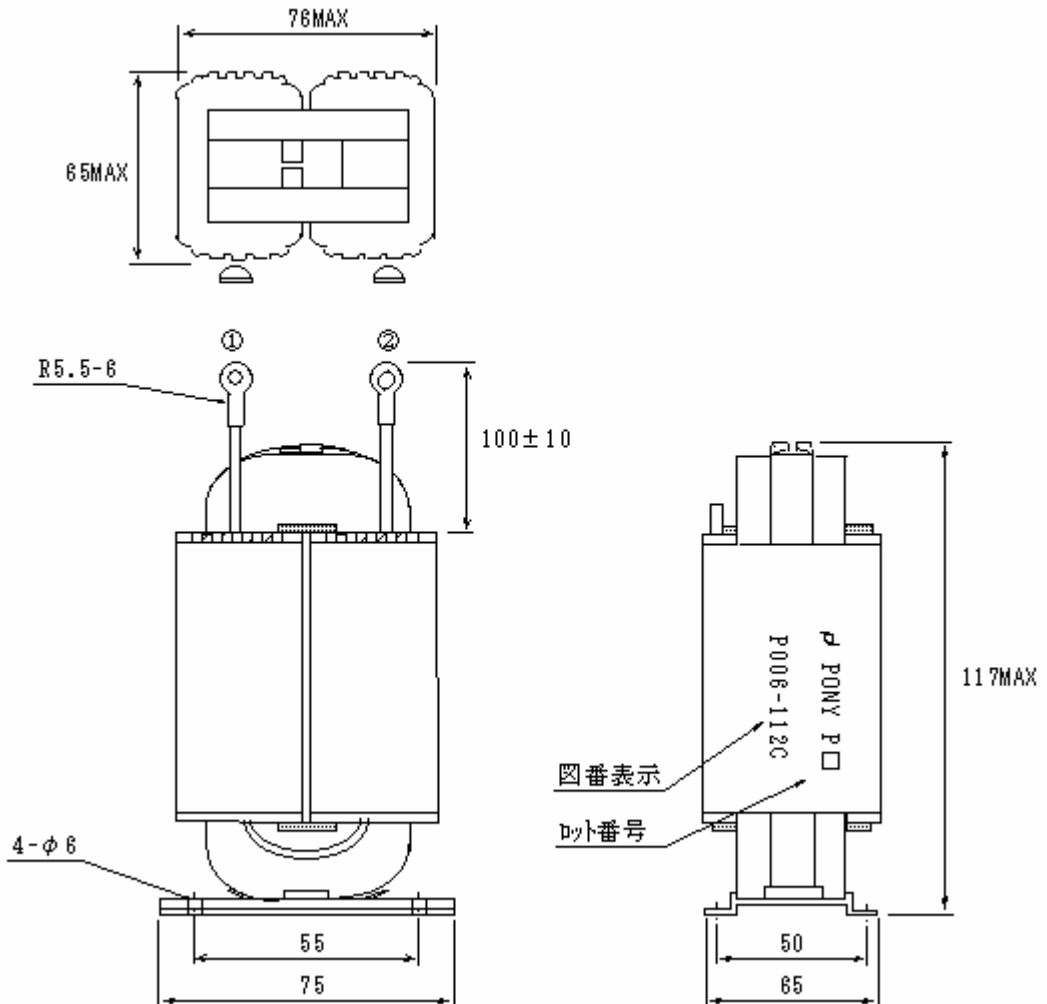
図番 P006-112C

定格 LC63AM-3.18M10A

1 一般仕様

項目	仕様	備考
インダクタンス	3.18mH±10%	1kHz 時
定格電流	10A	
ピーク電流	14A	
絶縁耐圧	1500VAC(1 分間)	巻線～コア間
絶縁抵抗	100MΩ	DC500V ㊿ -
規格	-	
絶縁種別	E 種	

2 外形



ポニー電機 株式会社	図番 P006-112C	定格 LC63AM-3.18M10A
------------	--------------	--------------------

3 直流重畳特性(1kHz)

