

---


---

リアクトル仕様書  
LS6HSE-501U8A

---

---

承認	作成

 ポニー電機 株式会社

〒375-0003 群馬県藤岡市立石新田 23 番地

TEL 0274-42-0911, FAX 0274-42-5509

<http://www.pony-e.jp>

Email : office@pony-e.jp

ポニー電機 株式会社

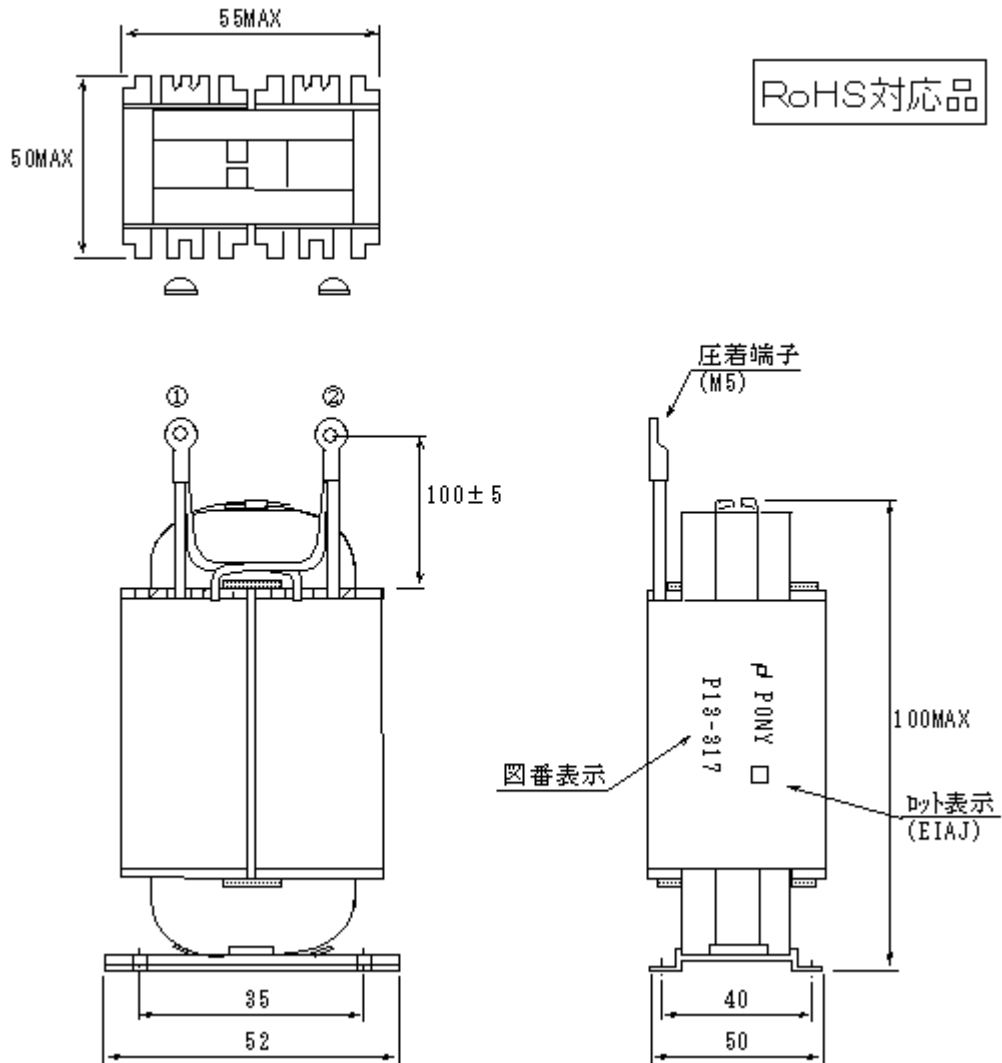
図番 P013-317

定格 LS6HSE-501U8A

1 一般仕様

項目	仕様	備考
インダクタンス	500 $\mu$ H $\pm$ 10%	10kHz 時
定格電流	8A	
ピーク電流	16A	
絶縁耐圧	2000VAC(1 分間)	巻線~コア間
絶縁抵抗	100M $\Omega$	DC500V ㊦-
規格	-	
絶縁種別	B 種	

2 外形



ポニー電機 株式会社	図番 P013-317	定格 LS6HSE-501U8A
------------	-------------	------------------

### 3 直流重畳特性 (10kHz)

