



リアクトル仕様書

LI24Z1-151U4A

P012-502

承認	作成
	

 **ポニー電機 株式会社**

〒375-0003 群馬県藤岡市立石新田 23 番地

TEL 0274-42-0911, FAX 0274-42-5509

<http://www.pony-e.jp>

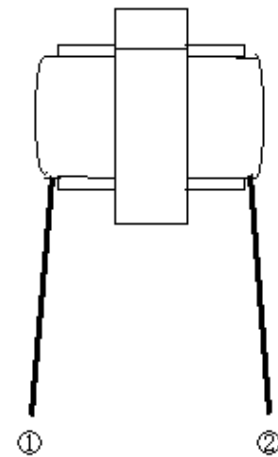
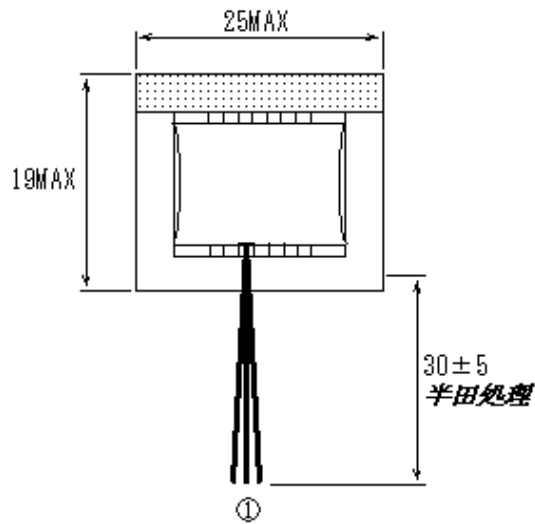
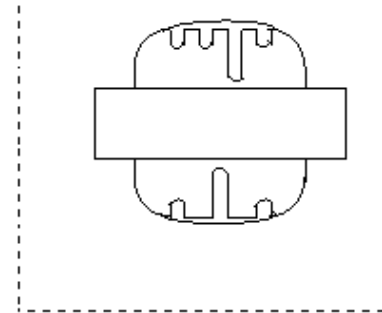
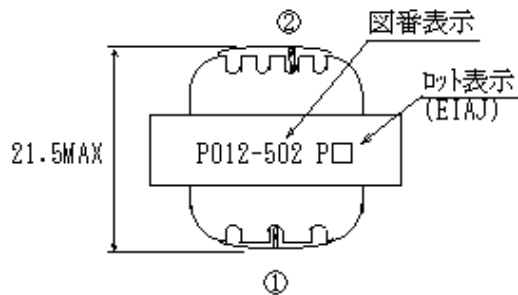
Email : office@pony-e.jp

ポニー電機 株式会社	図番	P012-502	定格 LI24Z1-151U4A
------------	----	----------	------------------

1 一般仕様

項目	仕様	備考
インダクタンス	158 μ H \pm 10%	50~120Hz 時(グラフ参照)
定格電流	4Arms	8Apeak
絶縁耐圧	1000VAC(1分間)	巻線~コア間
絶縁抵抗	100M Ω	DC500V 対-
規格	-	
絶縁種別	A種	

2 外形



ポニー電機 株式会社	図番 P012-502	定格 LI24Z1-151U4A
------------	-------------	------------------

3 直流重畳特性

