


---


---

リアクトル仕様書  
LSDHAM-201U70A

---

---

承認	作成
	

 ポニー電機 株式会社

〒375-0003 群馬県藤岡市立石新田 23 番地

TEL 0274-42-0911, FAX 0274-42-5509

<http://www.pony-e.jp>

Email : office@pony-e.jp

ポニー電機 株式会社

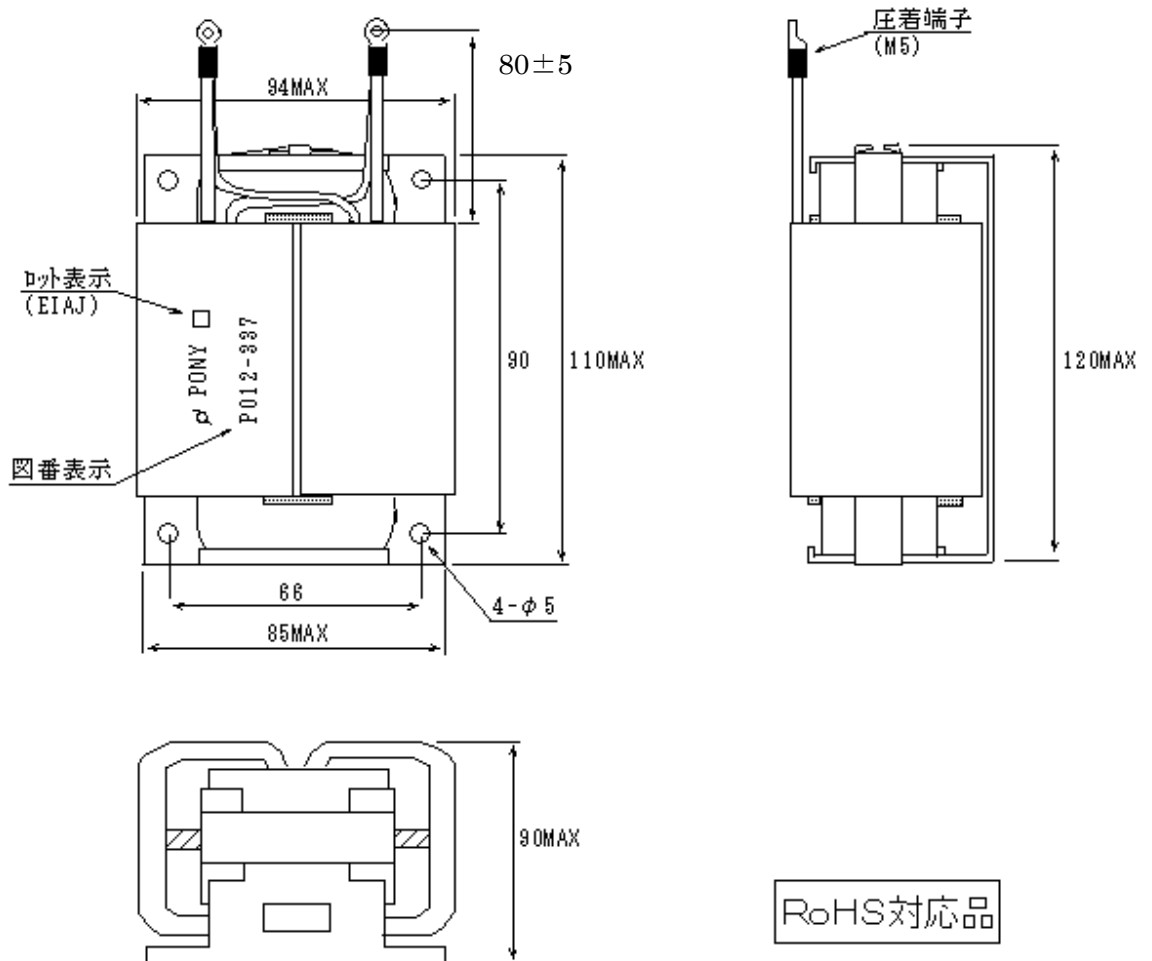
図番 P012-337

定格 LSDHAM-201U70A

1 一般仕様

項目	仕様	備考
インダクタンス	200 $\mu$ H $\pm$ 10%	20kHz 時
定格電流	70A	
ピーク電流	85A	
絶縁耐圧	2000VAC (1 分間)	巻線~コア間
絶縁抵抗	100M $\Omega$	DC500V ㊦ -
規格	-	
絶縁種別	B 種	

2 外形



ポニー電機 株式会社	図番 P012-337	定格 LSDHAM-201U70A
------------	-------------	-------------------

### 3 直流重畳特性 (20kHz)

