



リアクトル仕様書
LS9HAM-501U25A

承認	作成
	

 ポニー電機 株式会社

〒375-0003 群馬県藤岡市立石新田 23 番地

TEL 0274-42-0911, FAX 0274-42-5509

<http://www.pony-e.jp>

Email : office@pony-e.jp

ポニー電機 株式会社

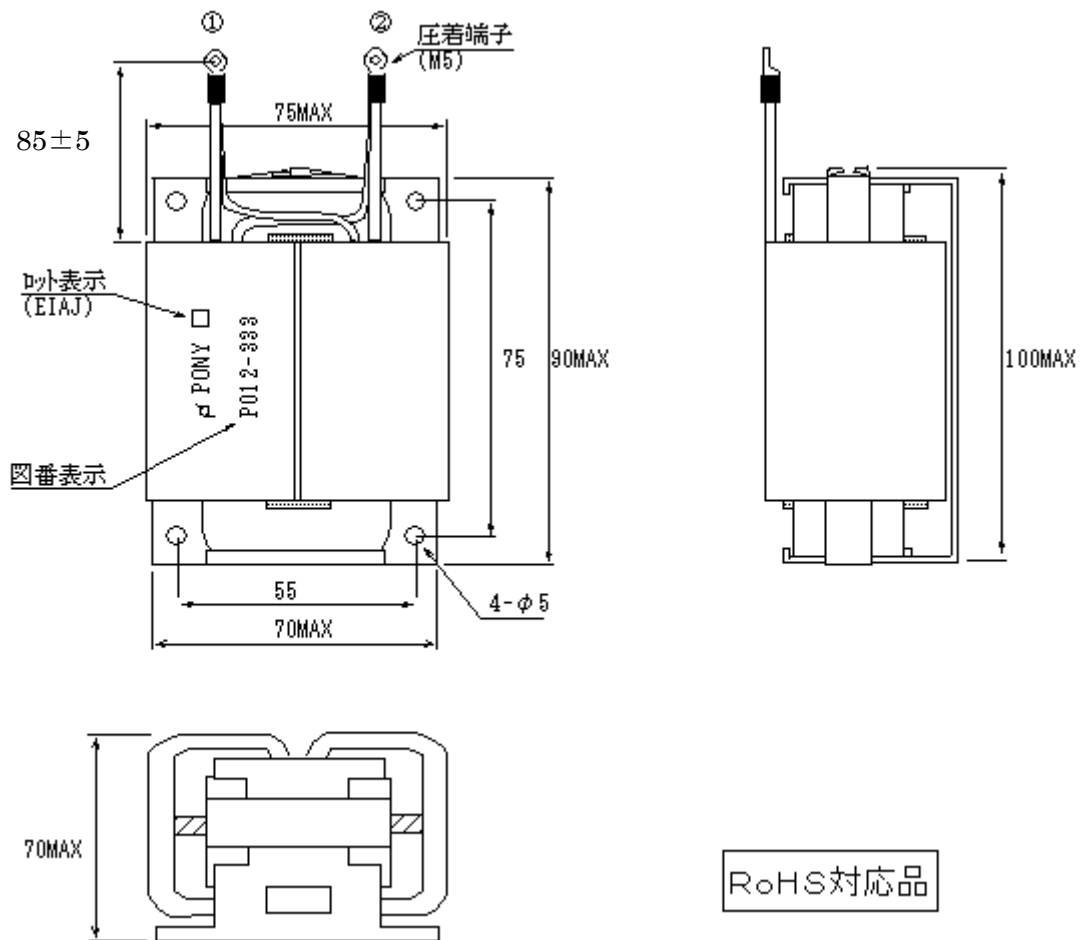
図番 P012-333

定格 LS9HAM-501U25A

1 一般仕様

項目	仕様	備考
インダクタンス	500 μ H \pm 10%	20kHz 時
定格電流	25A	
ピーク電流	35A	
絶縁耐圧	2000VAC (1 分間)	巻線~コア間
絶縁抵抗	100M Ω	DC500V ㊿ -
規格	-	
絶縁種別	B 種	

2 外形



3 直流重畳特性 (20kHz)

