



---


---

リアクトル仕様書  
LT51FM-202U20A

---

---

承認	作成
	

 ポニー電機 株式会社

〒375-0003 群馬県藤岡市立石新田 23 番地

TEL 0274-42-0911, FAX 0274-42-5509

<http://www.pony-e.jp>

Email : office@pony-e.jp

ポニー電機 株式会社

図番 P009-192

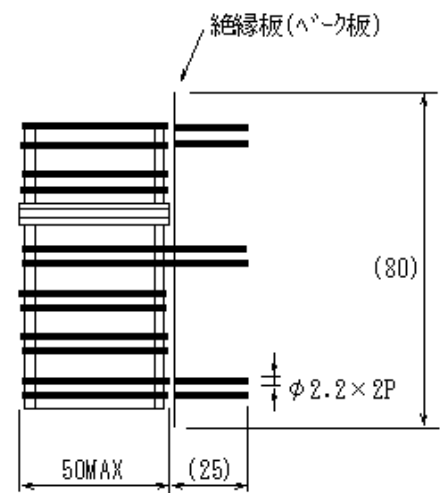
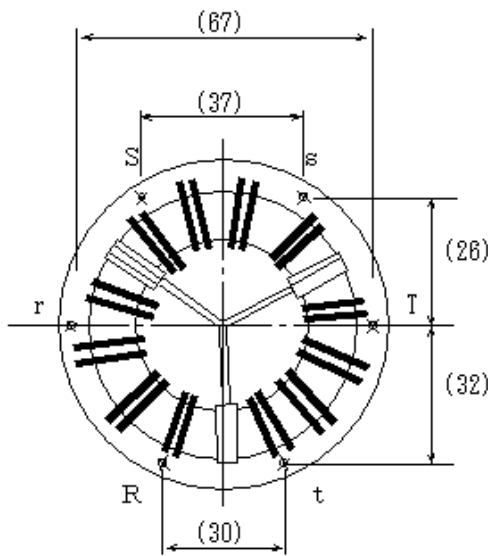
定格 LT51FM-202U20A

1 一般仕様

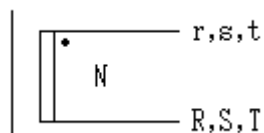
項目	仕様	備考
コア材質	ファインメット	
インダクタンス	2mH MIN	1kHz 時
定格電流	20A	
ピーク電流	—	
絶縁耐圧	2000VAC(1 分間)	巻線～コア間
絶縁抵抗	100MΩ	DC500V 効 <sup>*</sup> -
規格	—	
絶縁種別	E 種	

2 外形

RoHS対応品



回路図



ポニー電機 株式会社	図番 P009-192	定格 LT51FM-202U20A
------------	-------------	-------------------