



リアクトル仕様書
LE43D1-130U15AG

承認	作成
	

 ポニー電機 株式会社

〒375-0003 群馬県藤岡市立石新田 23 番地

TEL 0274-42-0911, FAX 0274-42-5509

<http://www.pony-e.jp>

Email : office@pony-e.jp

ポニー電機 株式会社

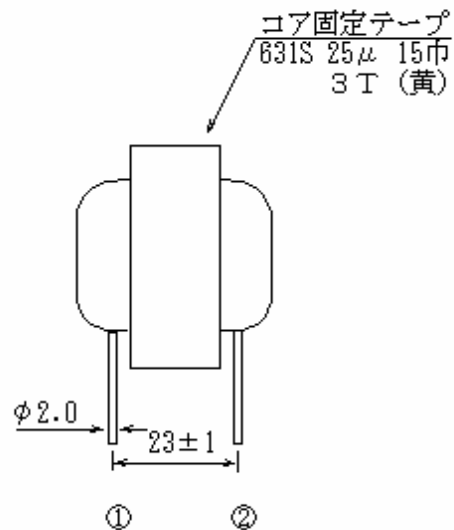
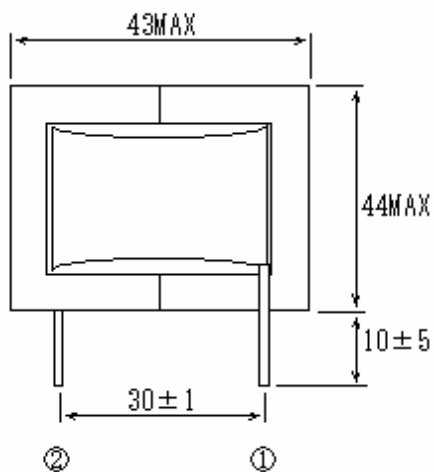
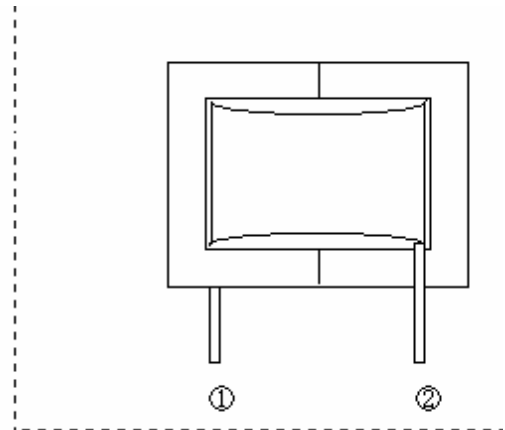
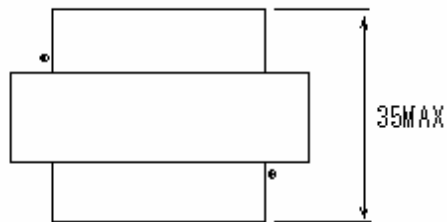
図番 P007-147

定格 LE43D1-130U15AG

1 一般仕様

項目	仕様	備考
コア材質	ダストコア	
インダクタンス	180 μ H \pm 30%	100kHz 時
定格電流	(14A)	グラフ参照
絶縁耐圧	1500VAC(1 分間)	巻線~コア間
絶縁抵抗	100M Ω	DC500V 以下
規格	—	
絶縁種別	A 種	

2 外形



ポニー電機 株式会社	図番 P007-147	定格 LE43D1-130U15AG
------------	-------------	--------------------

3 直流重畳特性(100kHz)

