



リアクトル仕様書

LU80M3-5M8.5A

承認	作成
	

 ポニー電機 株式会社

〒375-0003 群馬県藤岡市立石新田 23 番地

TEL 0274-42-0911, FAX 0274-42-5509

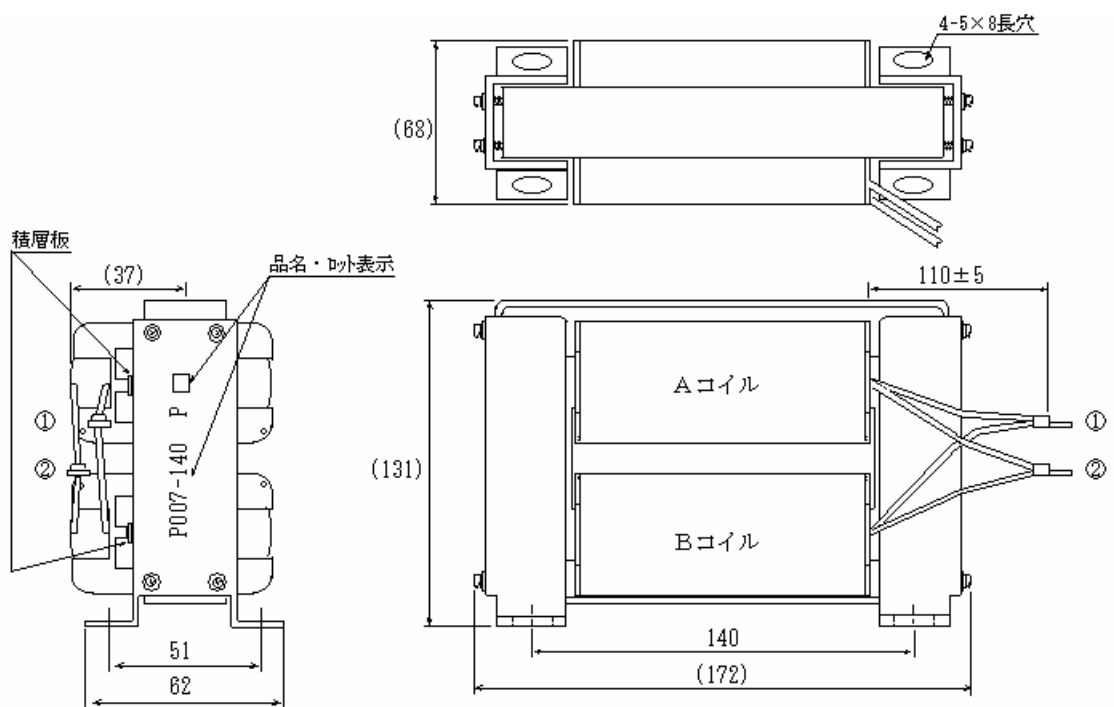
<http://www.pony-e.jp>

Email : office@pony-e.jp

1 一般仕様

項目	仕様	備考
インダクタンス	5mH±10%	10kHz 時
定格電流	8.5A	
ピーク電流	9A	
絶縁耐圧	1500VAC(1 分間)	巻線～コア間
絶縁抵抗	100MΩ	DC500V ｶﾞ -
規格	—	
絶縁種別	E 種	

2 外形



ポニー電機 株式会社	図番 P007-140	定格 LU80M3-5M8.5A
------------	-------------	------------------

3 直流重畳特性(10kHz)代表値

