


リアクトル仕様書
LC12K3-1M32AG

承認	作成
	

 ポニー電機 株式会社

〒375-0003 群馬県藤岡市立石新田 23 番地

TEL 0274-42-0911, FAX 0274-42-5509

<http://www.pony-e.jp>

Email : office@pony-e.jp

ポニー電機 株式会社

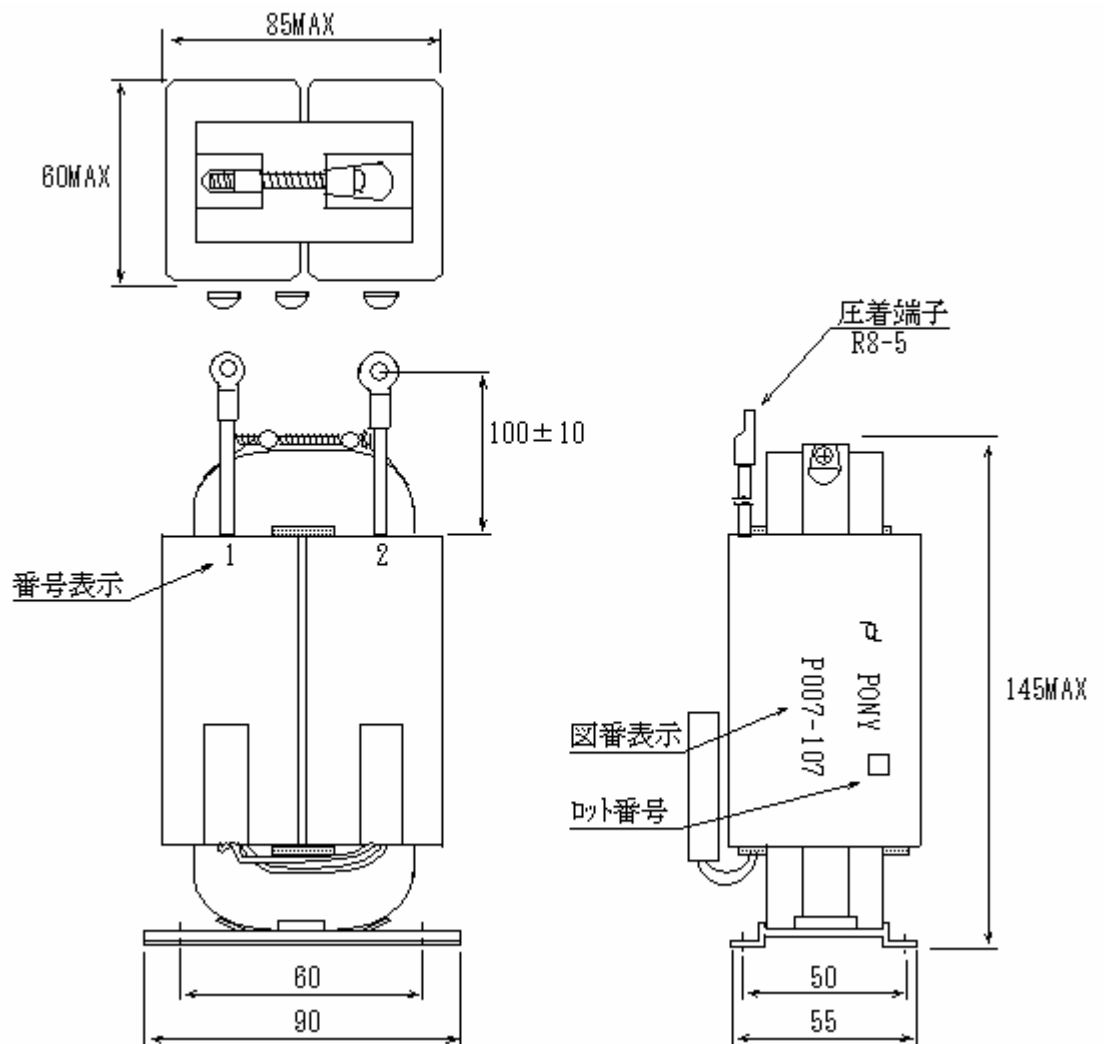
図番 P007-107

定格 LC12K3-1M32AG

1 一般仕様

項目	仕様	備考
インダクタンス	1mH±5%	120Hz 時
定格電流	32A	
ピーク電流	40A	
絶縁耐圧	2000VAC(1 分間)	巻線～コア間
絶縁抵抗	100MΩ	DC500V ㊦ -
規格	-	
絶縁種別	H 種	

2 外形



ポニー電機 株式会社	図番 P007-107	定格 LC12K3-1M32AG
------------	-------------	------------------

3 直流重畳特性

