



リアクトル仕様書
LEE5F0-40U0.1AA

| 承認 | 作成 |
|---|---|
|  |  |

 ポニー電機 株式会社

〒375-0003 群馬県藤岡市立石新田 23 番地

TEL 0274-42-0911, FAX 0274-42-5509

<http://www.pony-e.jp>

Email : office@pony-e.jp

ポニー電機 株式会社

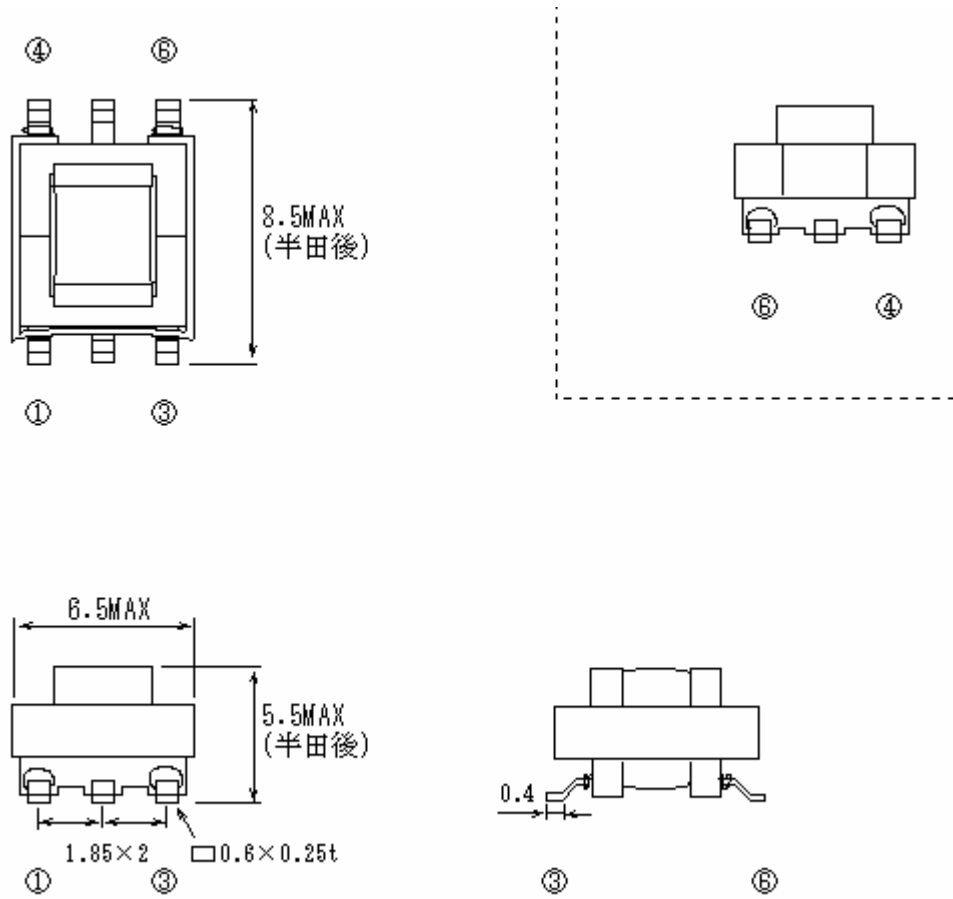
図番 P006-144

定格 LEE5F0-40U0.1A

1 一般仕様

| 項目 | 仕様 | 備考 |
|---------|----------------|-----------|
| コア材質 | フェライト | |
| インダクタンス | 20 μ H MIN | 100kHz 時 |
| 定格電流 | 0.1A | |
| ピーク電流 | — | |
| 絶縁耐圧 | 500VAC(1 分間) | 巻線~コア間 |
| 絶縁抵抗 | 100M Ω | DC500V 効- |
| 規格 | — | |
| 絶縁種別 | E 種 | |

2 外形



| | | |
|------------|-------------|-------------------|
| ポニー電機 株式会社 | 図番 P006-144 | 定格 LEE5F0-40U0.1A |
|------------|-------------|-------------------|