



リアクトル仕様書
P006-123A (LC32AM-2.5M28A)

承認	作成
	

 ポニー電機 株式会社

〒375-0003 群馬県藤岡市立石新田 23 番地

TEL 0274-42-0911, FAX 0274-42-5509

<http://www.pony-e.jp>

Email : office@pony-e.jp

ポニー電機 株式会社

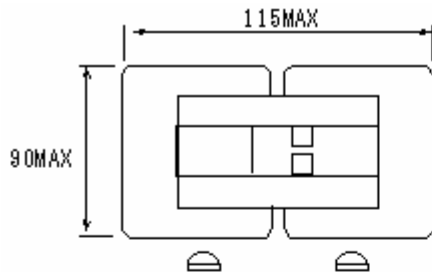
図番 P006-123A

定格 LC32AM-2.5M28A

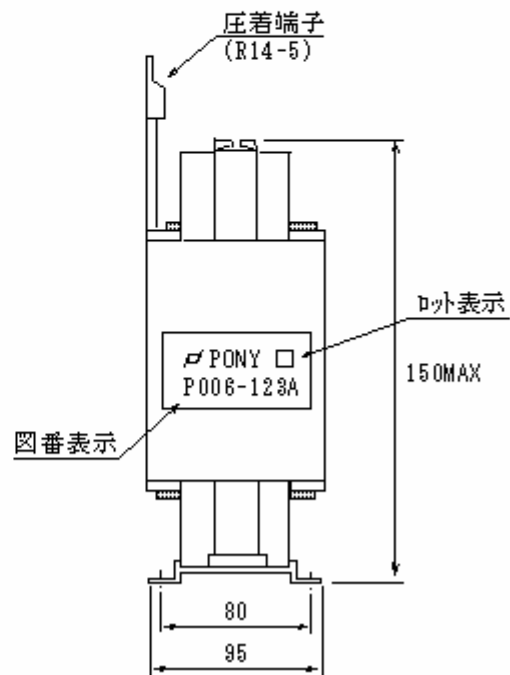
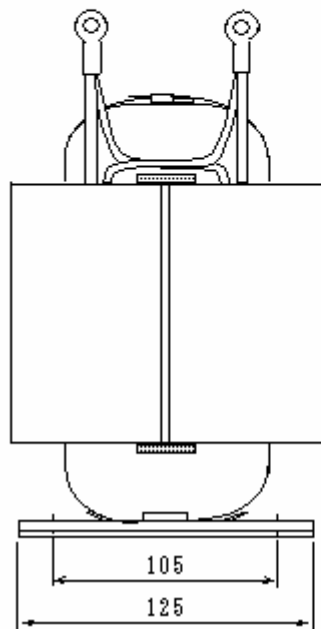
1 一般仕様

項目	仕様	備考
インダクタンス	2.5mH±20%	15kHz 時
定格電流	28A	
ピーク電流	37A	直流重畳特性による
規格	-	
絶縁種別	E 種	

2 外形



RoHS対応品



ポニー電機 株式会社	図番 P006-123A	定格 LC32AM-2.5M28A
------------	--------------	-------------------

3 直流重畳特性(参考値)

