



リアクトル仕様書

LC32AM-1M50A

承認	作成
	

 **ポニー電機 株式会社**

〒375-0003 群馬県藤岡市立石新田 23 番地

TEL 0274-42-0911, FAX 0274-42-5509

<http://www.pony-e.jp>

Email : office@pony-e.jp

ポニー電機 株式会社

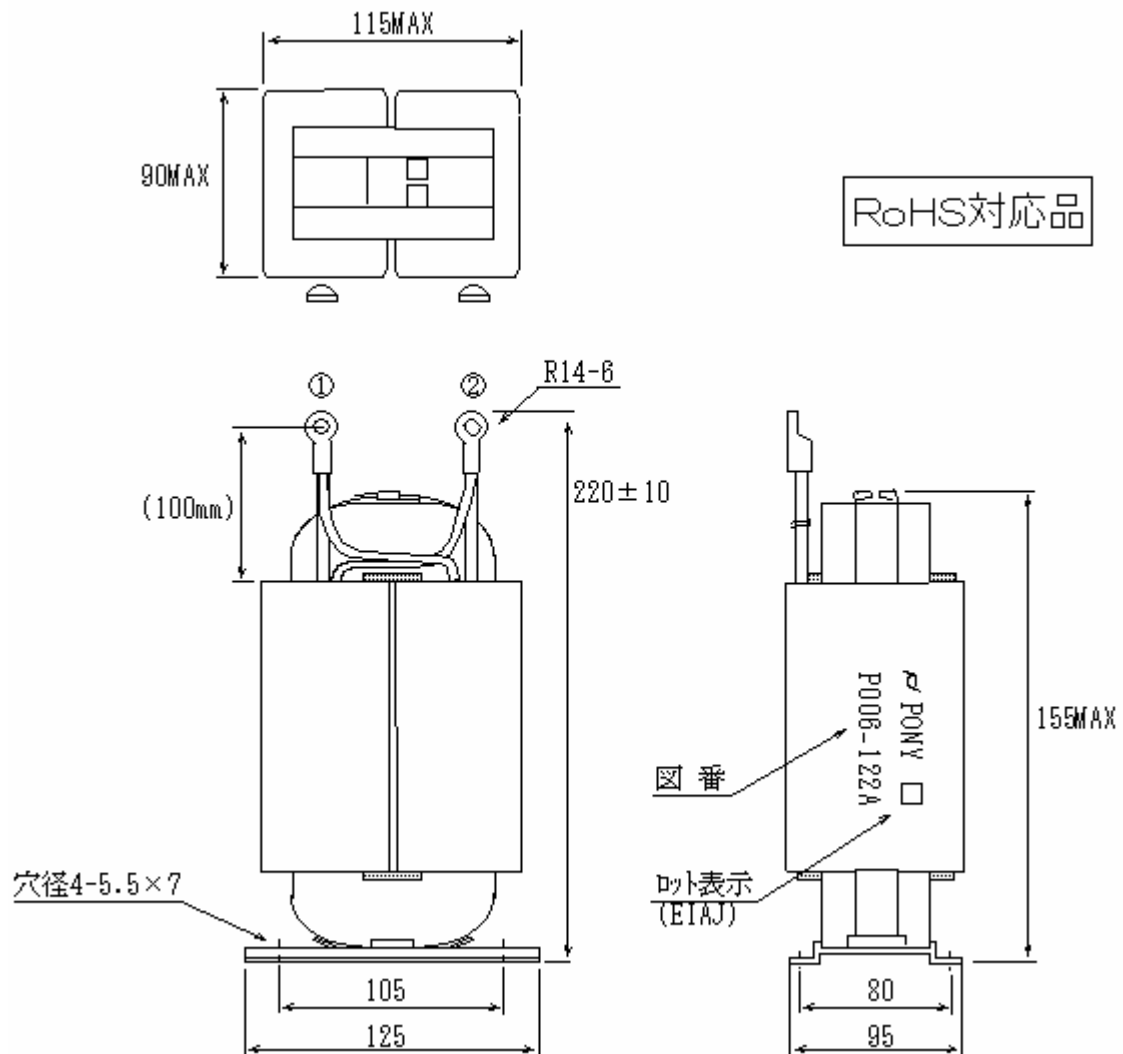
図番 **P006-122A**

定格 **LC32AM-1M50A**

1 一般仕様

項目	仕様	備考
インダクタンス	1mH±20%	17kHz 時
定格電流	50A	
電流密度	3.2 A/mm ² 以下	50A 時
ピーク電流	70A	
絶縁耐圧	1500VAC(1 分間)	巻線～コア間
絶縁抵抗	100MΩ	DC500V 効 [*] -
規格	-	
絶縁種別	E 種	

2 外形



ポニー電機 株式会社	図番 P006-122A	定格 LC32AM-1M50A
------------	--------------	-----------------

3 直流重畳特性(17kHz)

