



リアクトル仕様書
LC63AM-501U15A

承認	作成
	

 ポニー電機 株式会社

〒375-0003 群馬県藤岡市立石新田 23 番地

TEL 0274-42-0911, FAX 0274-42-5509

<http://www.pony-e.jp>

Email : office@pony-e.jp

ポニー電機 株式会社

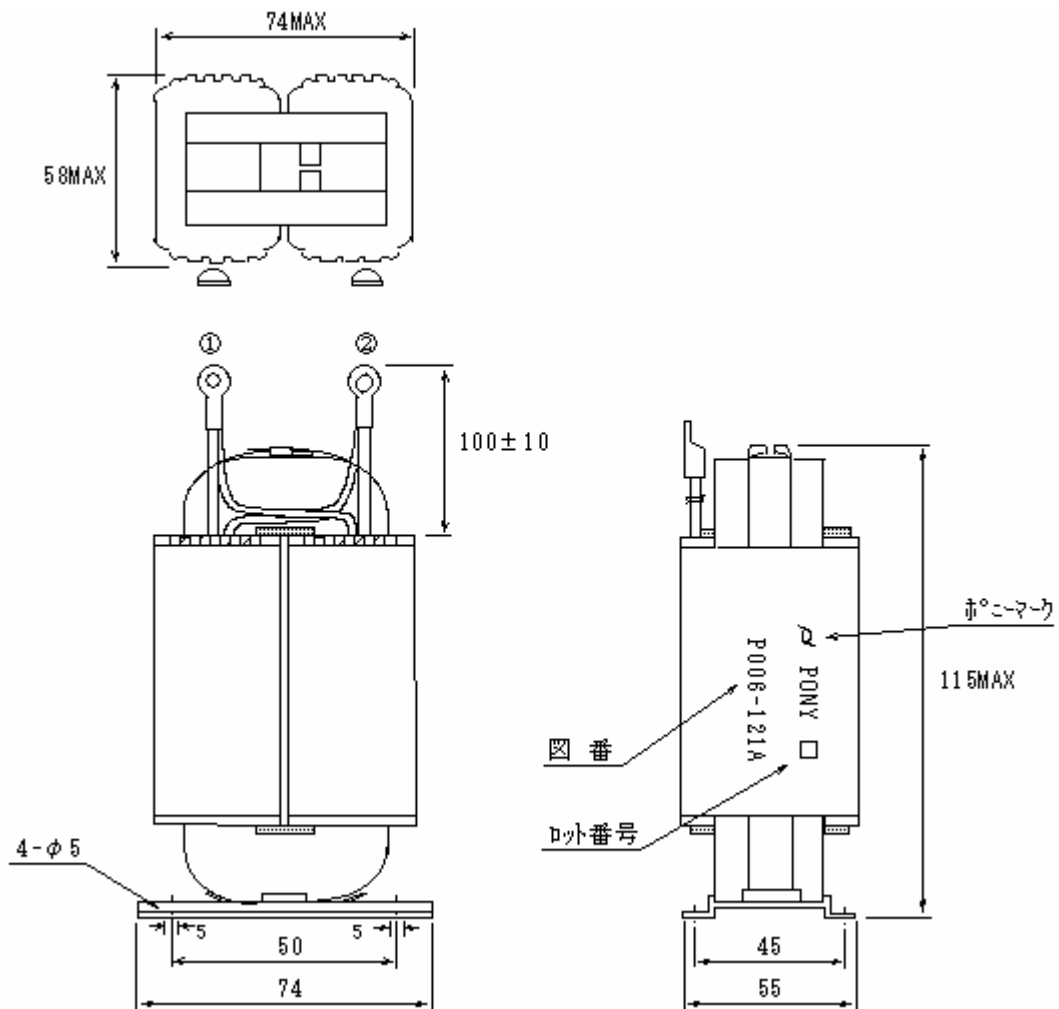
図番 P006-121A

定格 LC63AM-501U15A

1 一般仕様

項目	仕様	備考
インダクタンス	500 μ H \pm 10%	1kHz 時
定格電流	15A	
ピーク電流	25A	
絶縁耐圧	500VAC (1 分間)	巻線~コア間
絶縁抵抗	100M Ω	DC500V 兆 [*] -
規格	-	
絶縁種別	E 種	

2 外形



ポニー電機 株式会社

図番 **P006-121A**

定格 LC63AM-501U15A

3 直流重畳特性(1kHz)

