



EV 用急速充電器用コンバータの開発

(入力三相 AC200V,400V→出力 DC500V,10kW~50kW)

EV 用急速充電器の仕様に合わせた回路方式をご提案します。出力は CV 運転、CC 運転可能、CHAdeMO の対応、CAN 通信も可能です。カスタムにて仕様に合わせて設計します。

- ・ 各種回路方式をご試作します。

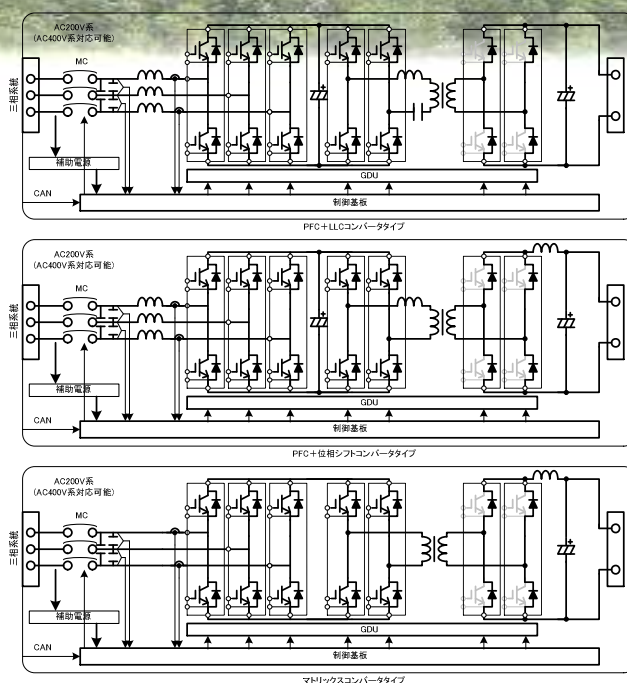
マトリクスコンバータ

LLCDC-DC コンバータ & PFC

位相シフト DC-DC コンバータ & PFC

など

- ・ 並列運転可能
- ・ CAN 通信、CHAdeMO 対応可能。



各種回路方式

- ・ カスタム対応により対応いたします。
- ・ CAN 通信によるコントロール可能。

あらゆるニーズにお応えいたします。

ポニー電機株式会社

〒375-0003 群馬県藤岡市立石新田 23 番地

TEL: 0274-42-0911 FAX: 0274-42-5509

URL: <http://www.pony-e.jp> E-mail: office@pony-e.jp

横浜事業所 :

〒220-0004 神奈川県横浜市西区北幸 2 丁目 8-4

横浜西口 KN ビル(7F)

TEL: 045-548-8412