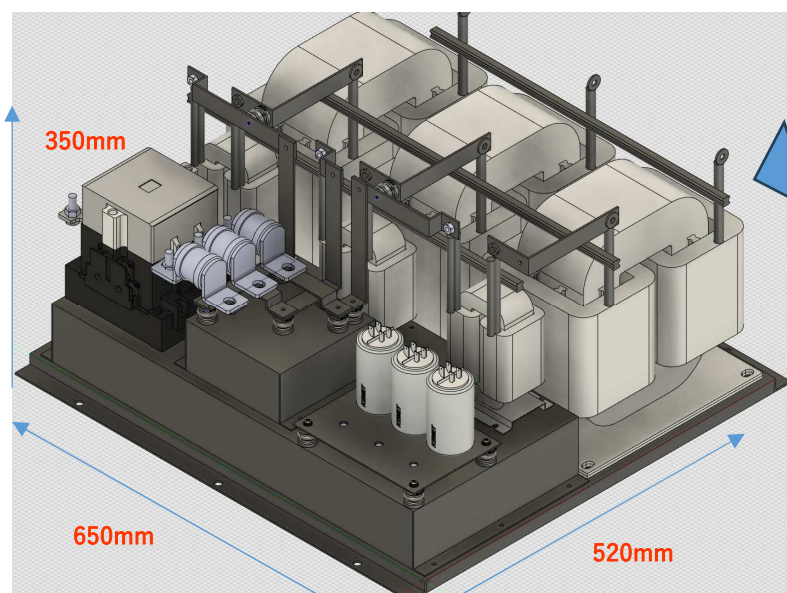


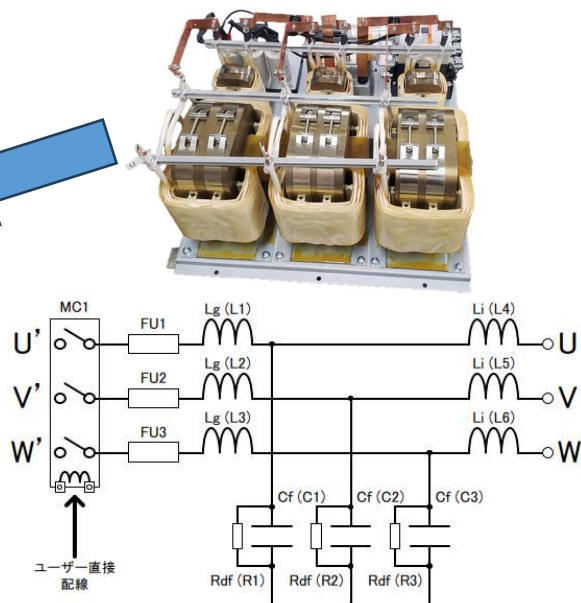


三相交流スイッチングフィルタ

(正弦波インバータ、系統連系等カスタム対応可)



イメージ図(例:100kW@440Vrms)



ブロック図

★特徴：

- ・ 三相 PWM インバータ向けの**三相 LCL フィルタ**です
- ・ 小容量から**大容量**(100kW 超)対応可能
- ・ リアクトルは**自社製**のため、ご要望に合わせたインダクタンスにて製作可能
- ・ LC のみではなく保護ヒューズや開閉器などを組み合わせて選定、製造可能です

<自社 PR>

リアクトル・トランスのみではなくカスタム電源・電力変換器も得意としています。

- ・ ソフトスイッチング技術や新しいパワーデバイスを使用した高効率化、小型化に関するノウハウを多数蓄積しています。
- ・ **小型高周波**用の**低損失**リアクトルやトランスをお客様の御要望に応じて製作します。
- ・ 弊社では主回路からコントローラまですべて自社で製作しているため、お客様に合わせた細かな**カスタム対応**が可能です。まずはお客様のご要望をお聞かせください。