



---


---

リアクトル仕様書  
LC12K3-1M32AG

---

---

| 承認  | 作成  |
|---|---|
|  |  |

 ポニー電機 株式会社

〒375-0003 群馬県藤岡市立石新田 23 番地

TEL 0274-42-0911, FAX 0274-42-5509

<http://www.pony-e.jp>

Email : office@pony-e.jp

ポニー電機 株式会社

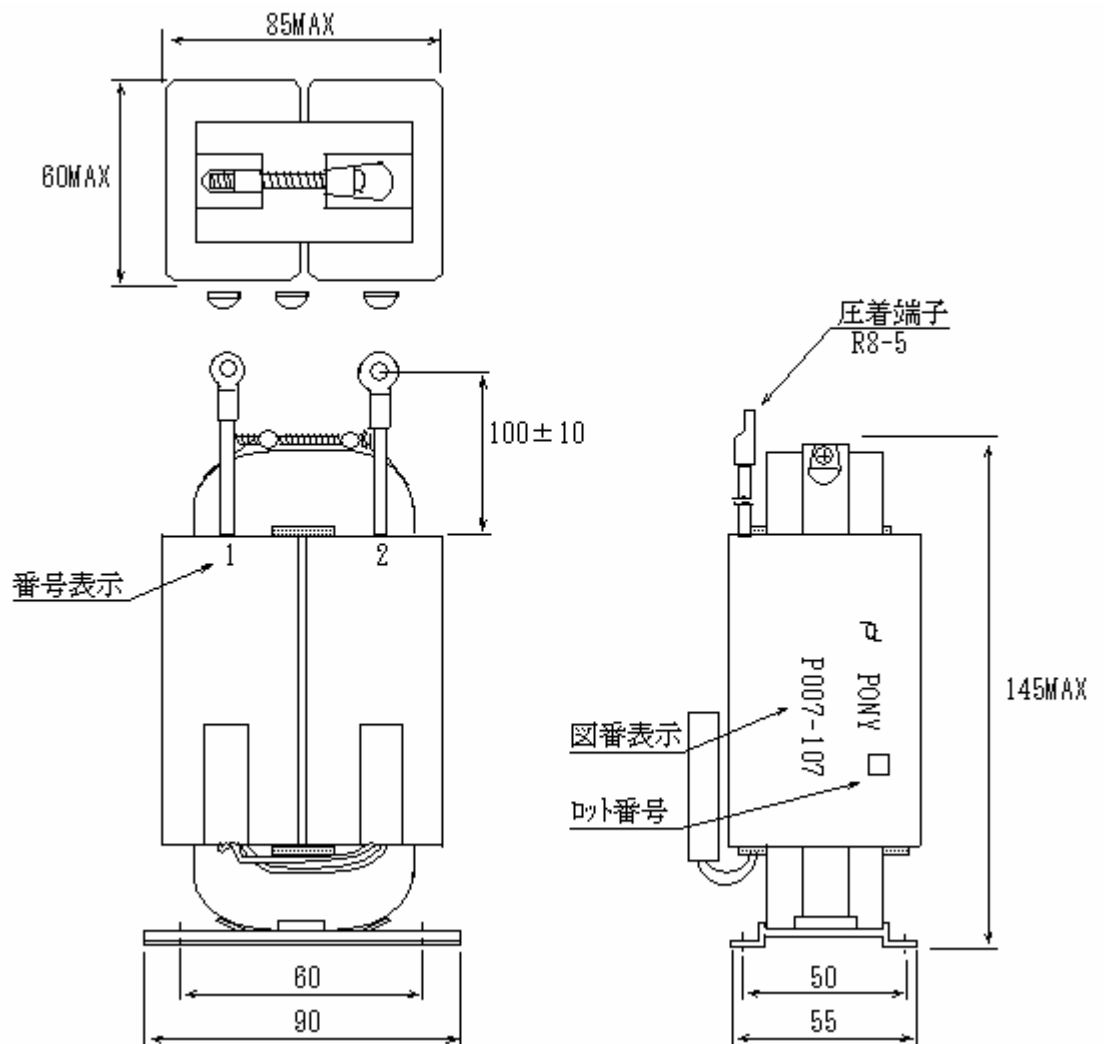
図番 P007-107

定格 LC12K3-1M32AG

1 一般仕様

| 項目      | 仕様            | 備考         |
|---------|---------------|------------|
| インダクタンス | 1mH±5%        | 120Hz 時    |
| 定格電流    | 32A           |            |
| ピーク電流   | 40A           |            |
| 絶縁耐圧    | 2000VAC(1 分間) | 巻線～コア間     |
| 絶縁抵抗    | 100MΩ         | DC500V ㊦ - |
| 規格      | -             |            |
| 絶縁種別    | H 種           |            |

2 外形



|            |             |                  |
|------------|-------------|------------------|
| ポニー電機 株式会社 | 図番 P007-107 | 定格 LC12K3-1M32AG |
|------------|-------------|------------------|

### 3 直流重畳特性 (50Hz)

