

リアクトル仕様書
LC20AM-401U10A

承認	作成
	

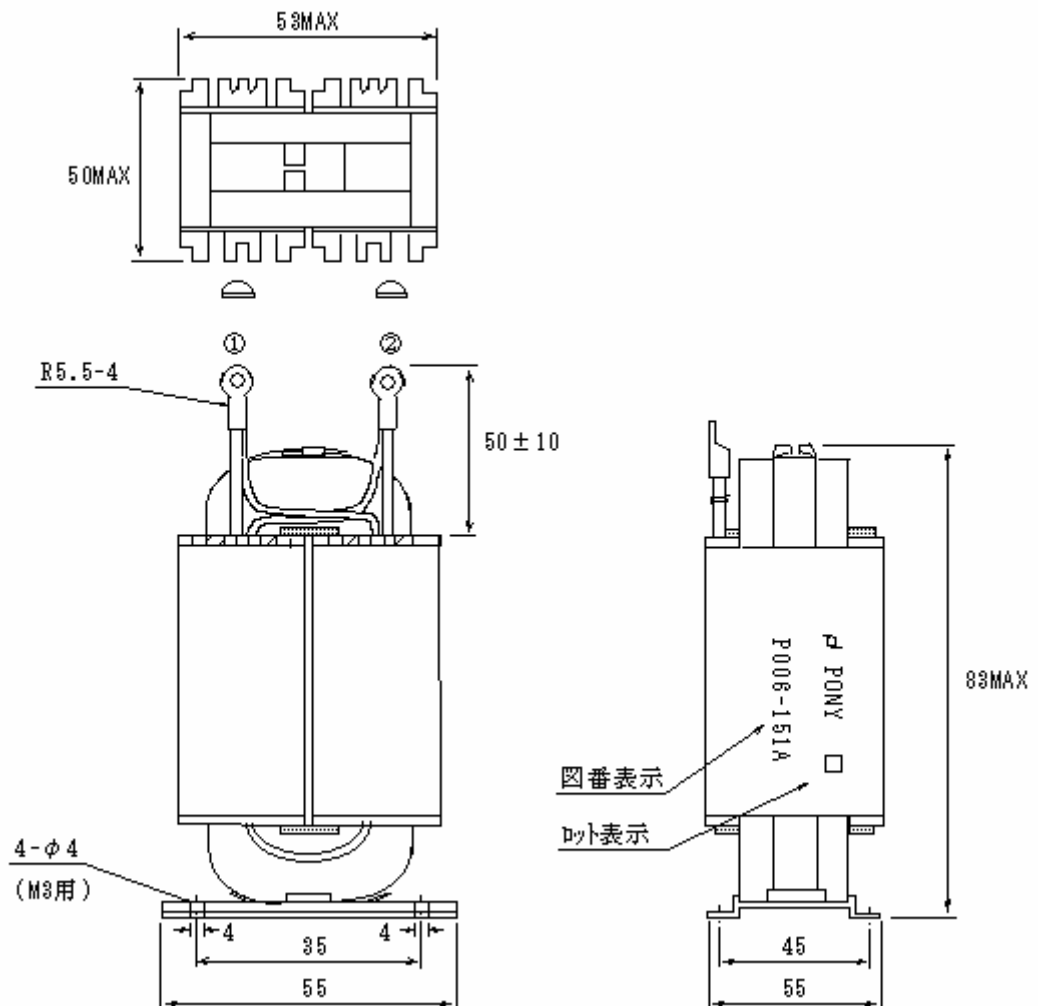
ポニー電機 株式会社

ポニー電機 株式会社	図番 P006-151A	定格 LC20AM-401U10A
------------	--------------	-------------------

1 一般仕様

項目	仕様	備考
インダクタンス	400 μ H \pm 10%	10kHz 時
定格電流	10A	
ピーク電流	14A	
絶縁耐圧	1500VAC(1 分間)	巻線~コア間
絶縁抵抗	100M Ω	DC500V 兆 [*] -
規格	-	
絶縁種別	E 種	

2 外形



ポニー電機 株式会社	図番 P006-151A	定格 LC20AM-401U10A
------------	--------------	-------------------

3 直流重畳特性(10kHz)

