


リアクトル仕様書
LT35F-0.5M30A

承認	作成
	

 ポニー電機 株式会社

〒375-0003 群馬県藤岡市立石新田 23 番地

TEL 0274-42-0911, FAX 0274-42-5509

<http://www.pony-e.jp>

Email : office@pony-e.jp

ポニー電機 株式会社

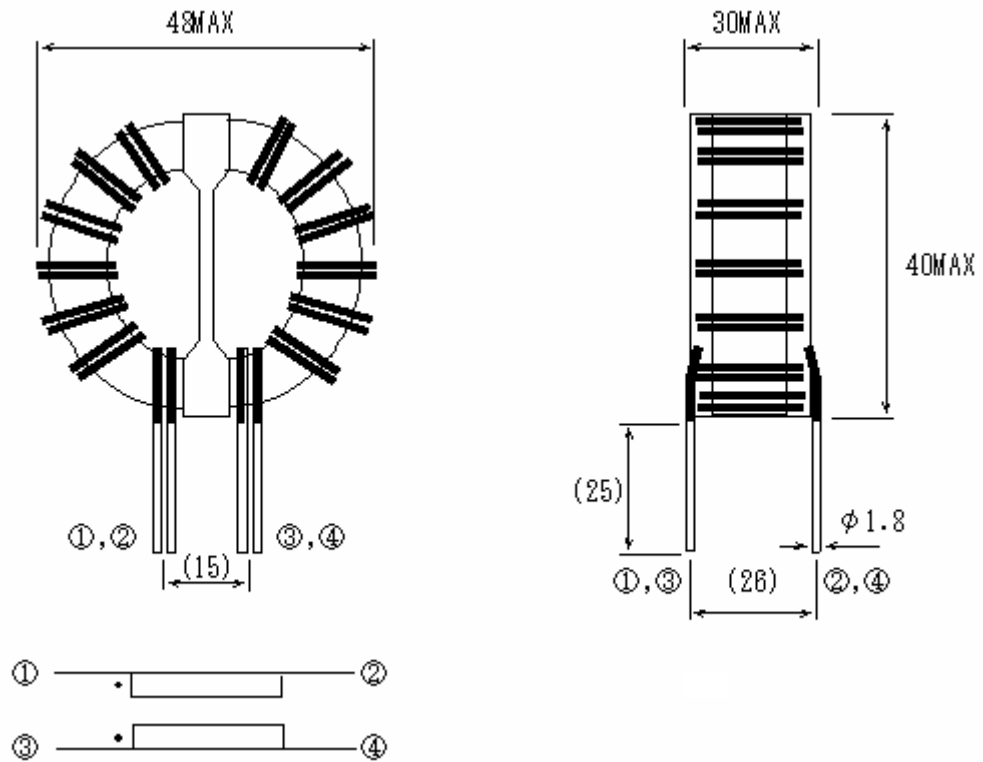
図番 P006-149

定格 LT35F-0.5M30A

1 一般仕様

項目	仕様	備考
コア材質	フェライト	
インダクタンス	500 μ H MIN	10kHz 時
定格電流	30A	
ピーク電流	—	
絶縁耐圧	500VAC (1 分間)	巻線~コア間
絶縁抵抗	100M Ω	DC500V 対 -
規格	—	
絶縁種別	A 種	

2 外形



ポニー電機 株式会社	図番 P006-149	定格 LT35F-0.5M30A
------------	-------------	------------------