

---



---


# リアクトル仕様書

## LT45F-1M30A

---

---

承認	作成
	

 **ポニー電機 株式会社**

〒375-0003 群馬県藤岡市立石新田 23 番地

TEL 0274-42-0911, FAX 0274-42-5509

<http://www.pony-e.jp>

Email : office@pony-e.jp

ポニー電機 株式会社

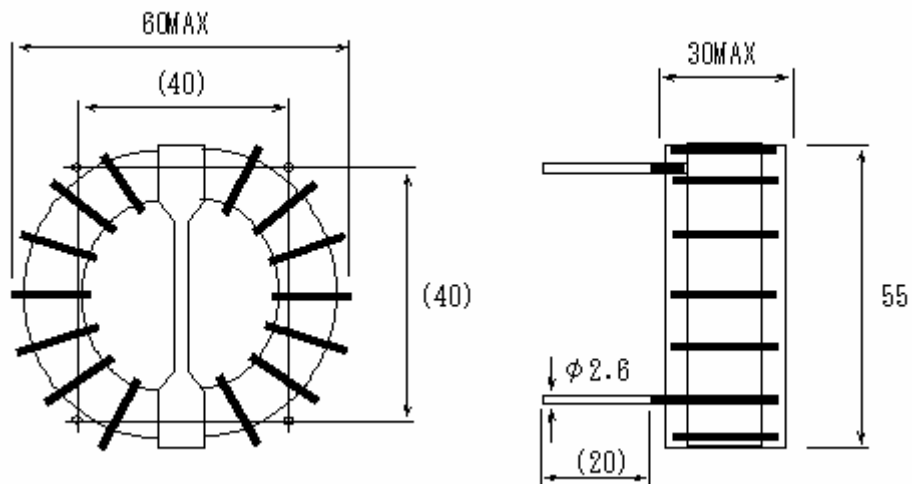
図番 **P006-147**

定格 LT45F-1M30A

1 一般仕様

項目	仕様	備考
コア材質	フェライト	
インダクタンス	1mH MIN	10kHz 時
定格電流	30A	
ピーク電流	—	
絶縁耐圧	500VAC(1 分間)	巻線~コア間
絶縁抵抗	100M $\Omega$	DC500V 効 <sup>*</sup> -
規格	—	
絶縁種別	A 種	

2 外形



ポニー電機 株式会社	図番 P006-147	定格 LT45F-1M30A
------------	-------------	----------------