



リアクトル仕様書
P006-124 (LCT9GT-2M15A)

承認	作成
	

 ポニー電機 株式会社

〒375-0003 群馬県藤岡市立石新田 23 番地

TEL 0274-42-0911, FAX 0274-42-5509

<http://www.pony-e.jp>

Email : office@pony-e.jp

ポニー電機 株式会社

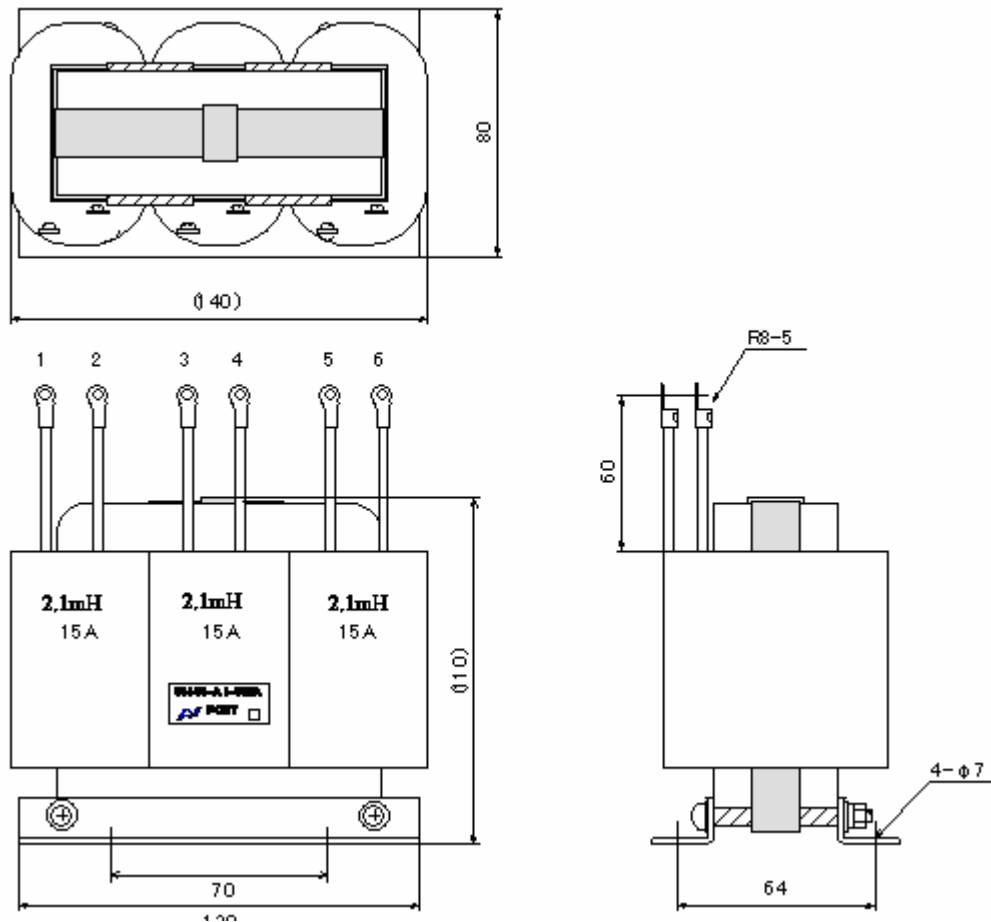
図番 P006-124

定格 LCT9GT-2M15A

1 一般仕様

項目	仕様	備考
インダクタンス	2.1mH±20%	15kHz 時(1 相分インダクタンス)
定格電流	15A	
ピーク電流	17A	直流重畳特性による
規格	-	
絶縁種別	E 種	

2 外形



ポニー電機 株式会社	図番 P006-124	定格 LCT9GT-2M15A
------------	-------------	-----------------

3 直流重畳特性(参考値)

