


低周波トランス仕様書

TE130H1-C2-440V

承認	作成
	

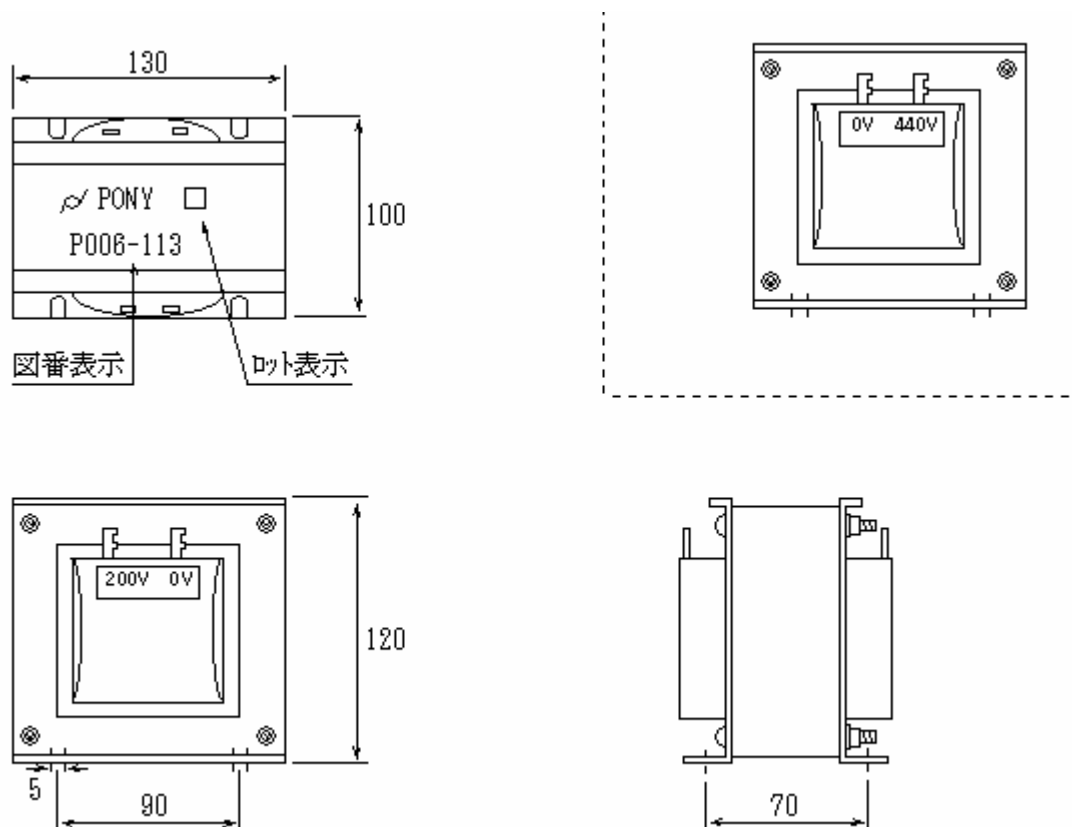
ポニー電機 株式会社

ポニー電機 株式会社	図番 P006-113	定格 TE130H1-C2-440V
------------	--------------------	--------------------

1 一般仕様

項目	仕様	備考
入力電圧	440V	50/60Hz
出力電圧	200V	±10%
出力電流	1.5A	
絶縁耐圧	3000VAC(1分間)	巻線—コア間
絶縁抵抗	100MΩ	DC500V 対 [*] -
規格	-	
絶縁種別	A種	

2 外形



3 温度試験結果

4時間の定格運転においてコア温度は20℃上昇となり良好な結果となった。
 その他、特性値は製品添付の試験成績書による。

ポニー電機 株式会社	図番	P006-113	定格 TE130H1-C2-440V
------------	----	-----------------	--------------------