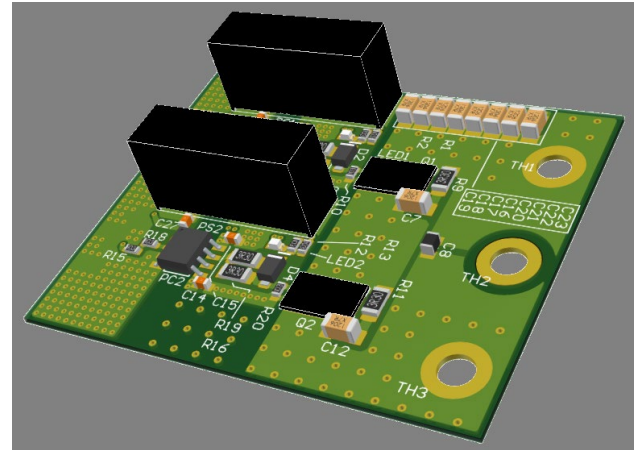
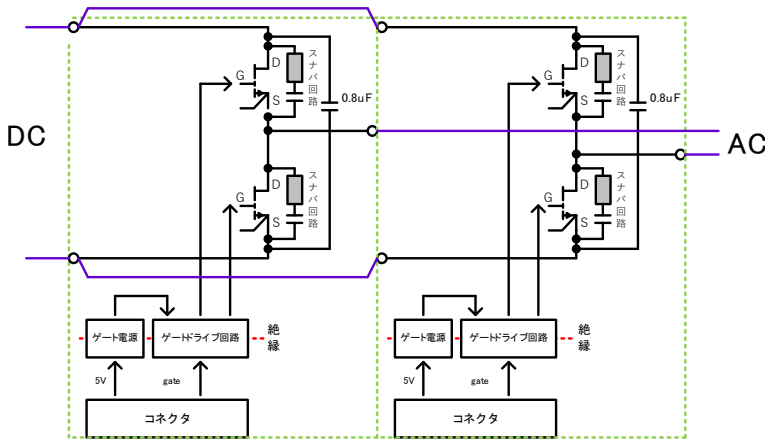


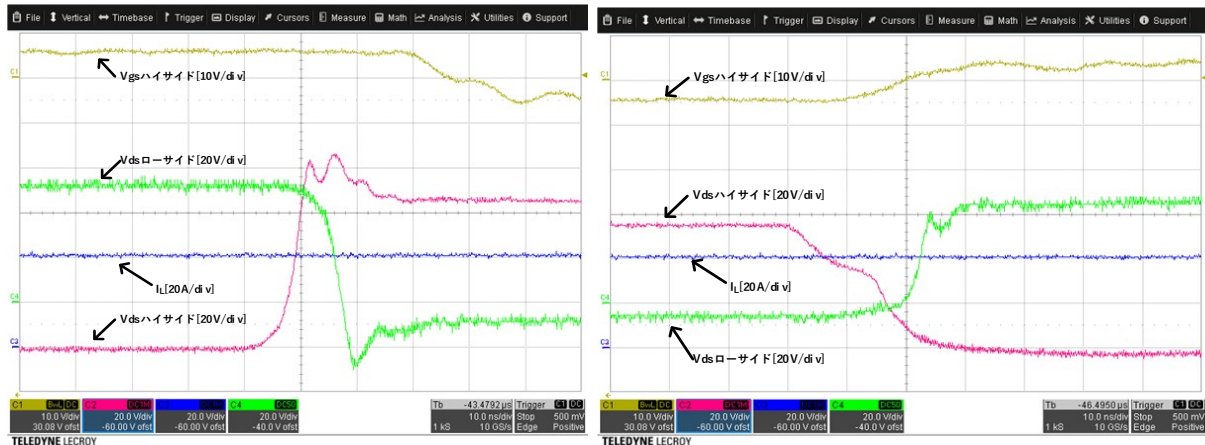
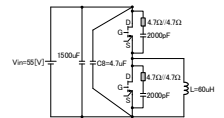


GaN-FET を用いたインバータ基板



★特徴：

- ・ 1MHz 高周波実現
- ・ ゲート電源内蔵で信号と電源(5V)のみで駆動可能
- ・ GaN FET 2 個, ゲートドライブ回路が搭載されている
- ・ GaN FET は基板背面から放熱(冷却器に縛られない)



<自社 PR>

- ・ ソフトスイッチング技術や新しいパワーデバイスを使用した高効率化、小型化に関するノウハウを多数蓄積しています。
- ・ 小型高周波用の低損失リアクトルやトランスをお客様の御要望に応じて製作します。
- ・ 弊社では主回路からコントローラまですべて自社で製作しているため、お客様に合わせた細かなカスタム対応が可能です。まずはお客様のご要望をお聞かせください。

ポニー電機株式会社
 〒375-0003 群馬県藤岡市立石新田 23 番地
 TEL:0274-42-0911 FAX:0274-42-5509
 office@pony-e.jp