

# ファインメット コモンモードチョーク

カスタムトランスメーカー

**ポニー電機株式会社**  
PONY ELECTRIC CO.,LTD

フェライトとナノ結晶コモンモードチョークコイル  
LT30FM、LT51F、LT51FM、

## ■ 特徴

高性能なフェライトコア及びナノ結晶コアを使用して、小型で大インダクタンスを実現しました。

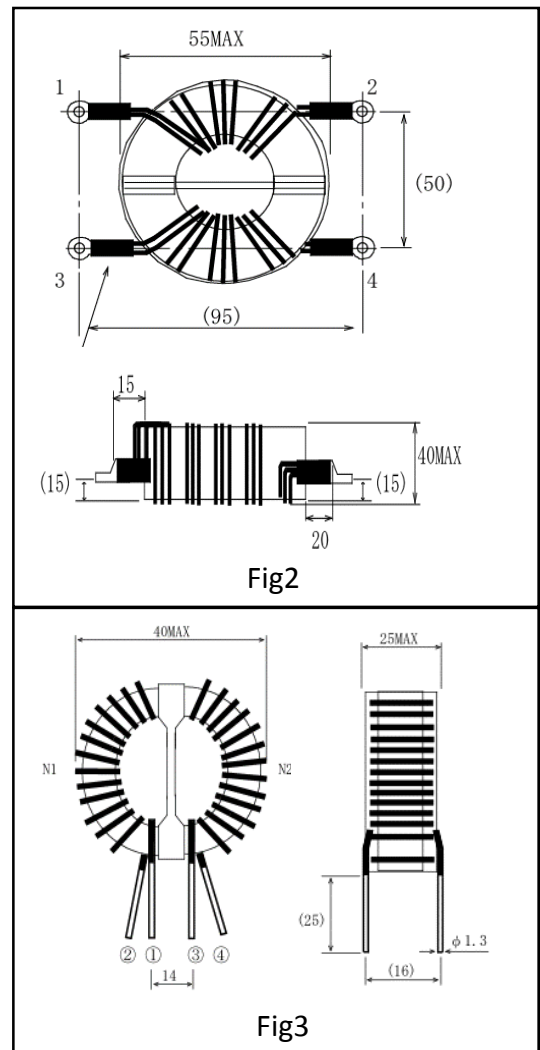
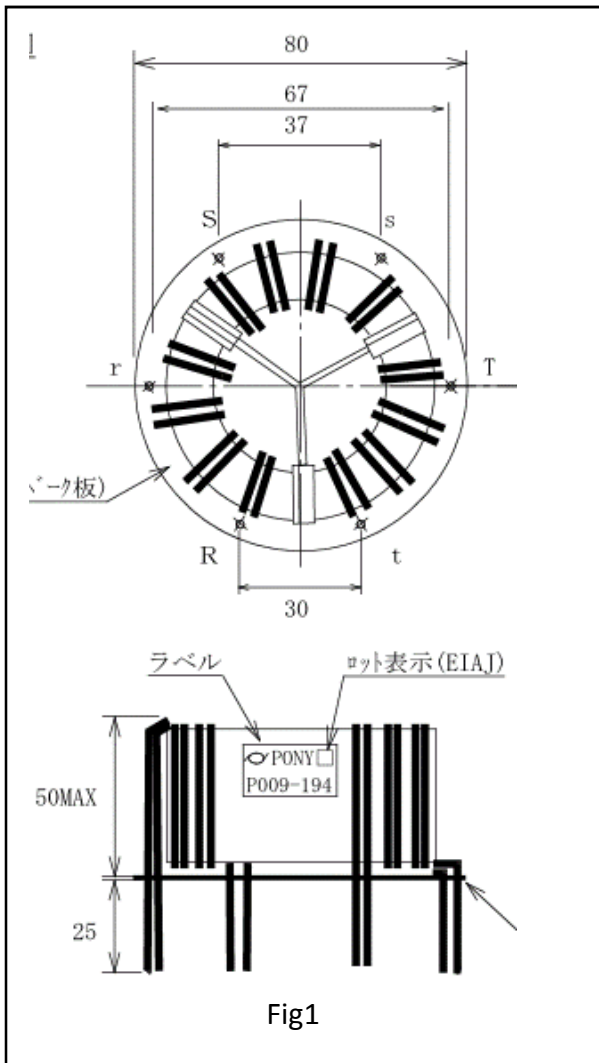
## ■ 仕様

- ・定格電圧(線間電圧) : AC/DC 250V (カスタムにてDC800V対応も検討可能です。)
- ・使用温度範囲: -25~120°C
- ・絶縁耐圧 : AC2000V 1分間 又はAC2400V 1~2秒間
- ・絶縁抵抗 : DC500V、100MΩ以上

コア	相	形状	Fig.	図番	品番	インダクタンス (mH)min.	定格電流 (A)	直流抵抗 (mΩ)max.	Amax. (mm)	Cmax. (mm)	L (mm)	P1 (mm)	P2 (mm)	φ d (mm)
フェライト	3相	伏せ型台座	1	P009-194	LT51F-801U20A	0.8	20	4.2	81	51	25		37	2.2x2
ファインメット	3相	伏せ型台座	1	P009-192	LT51FM-202U20A	2	20	2.6	81	51	25		37	2.2x2
ファインメット	単相	伏せ型共線	2	P010-607	LT51FM-102U27A	1	27	0.9	55	40	-	50	95	圧着端子
ファインメット	3相	伏せ型台座	1	P012-617	LT51FM-402U15A	4	15	-	81	51	25		37	1.8x2
ファインメット	単相	立型	3	P013-616	LT30FM-203U04A	20	4	21	40	25	25	14	16	1.3

※ご注文時は図番にてご連絡ください。

## ■ 形状・寸法



製品をより正しく、安全にご使用いただくために、詳細な仕様を確認できる納入仕様書をご請求ください。  
本カタログの記載内容は、予告なく変更する場合があります。あらかじめご了承ください。